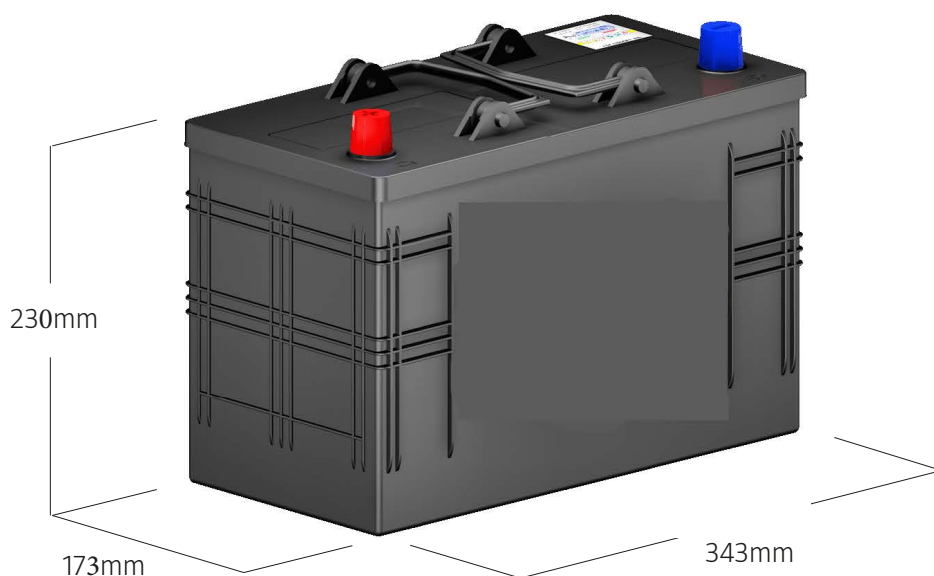


Versione Carica

Codice	Tensione	Capacità	Corrente di spunto	Res.Cap.	Tester	Polo	Coperchio	Attacchi alla base	Schema	Per pallet
B101C	V	Ah 20h	A (EN)	minuti		conico	X box 98COMP		positivo	12x3
	12	110	750	200 a 25A	750	1 standard	98COMP	B0	Sx	



COLORE BOX E COPERCHIO  
Nero

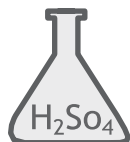
Caratteristiche tecniche



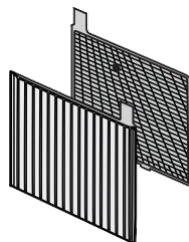
BOX E COPERCHIO  
Copolimero polipropilene



TEMPERATURA DI RIFERIMENTO  
per densità e caratteristiche elettriche 25°



ACIDO SOLFORICO  
di peso specifico -  
1,28 +/- 0,01 g/ml  
Volume Acido approssimativo 7,1l



PIASTRE  
piastre costruite in lega Pb/Ca.  
imbustate con materiale polietilenico.



PESO PER BATTERIA  
carica approssimativo 27,5 Kg