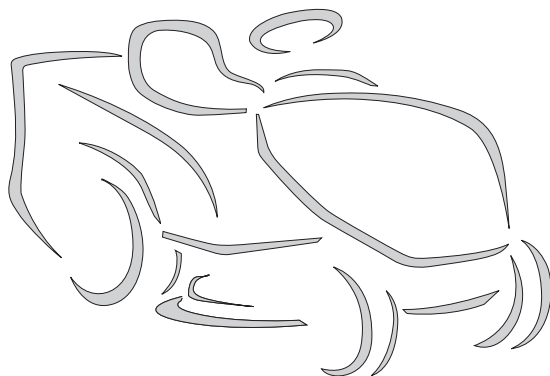


F 72 FL
F 72 FL Hydro



IT Tosaerba con conducente a bordo seduto - MANUALE DI ISTRUZIONI
ATTENZIONE: prima di usare la macchina, leggere attentamente il presente libretto.

DE Aufsitzmäher (Rasenmäher mit Fahrersitz mit sitzendem Benutzer)
GEBRAUCHSANWEISUNG

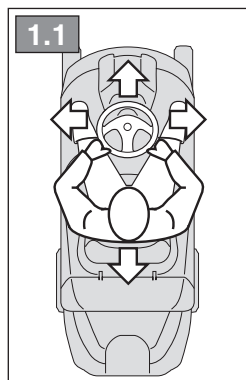
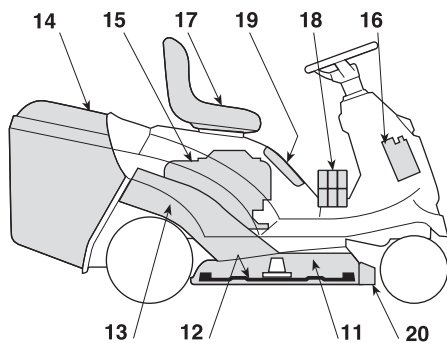
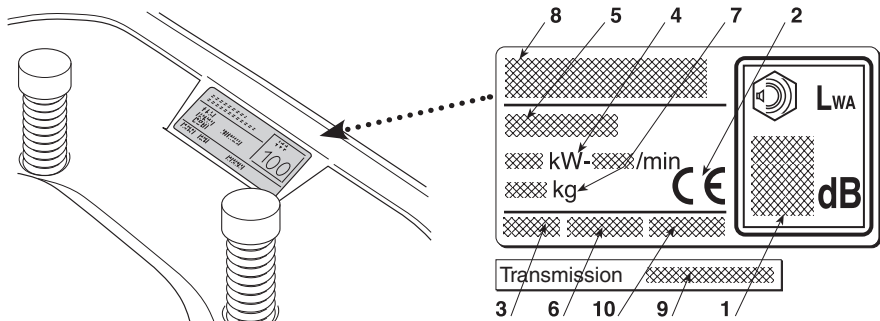
ACHTUNG: Vor Inbetriebnahme des Gerätes die Bedienungsanleitung aufmerksam lesen.

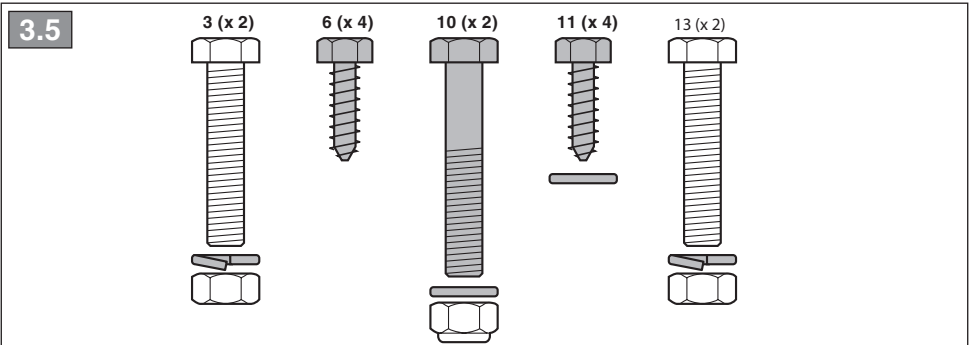
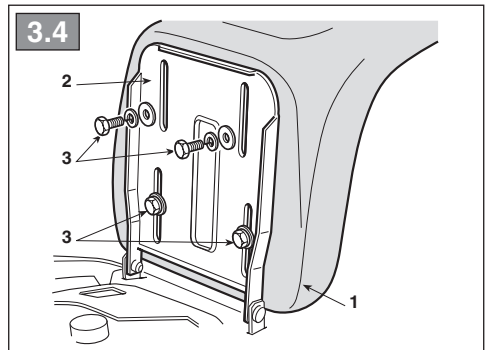
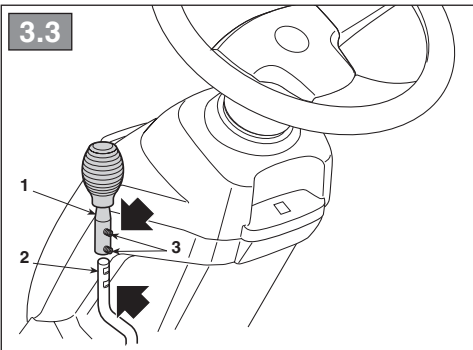
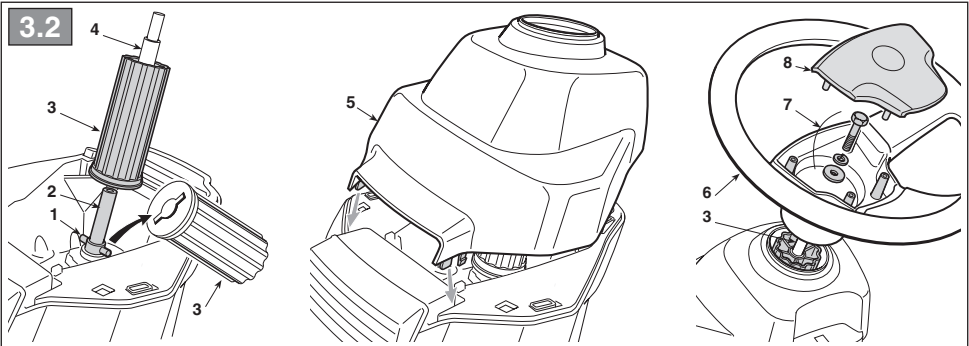
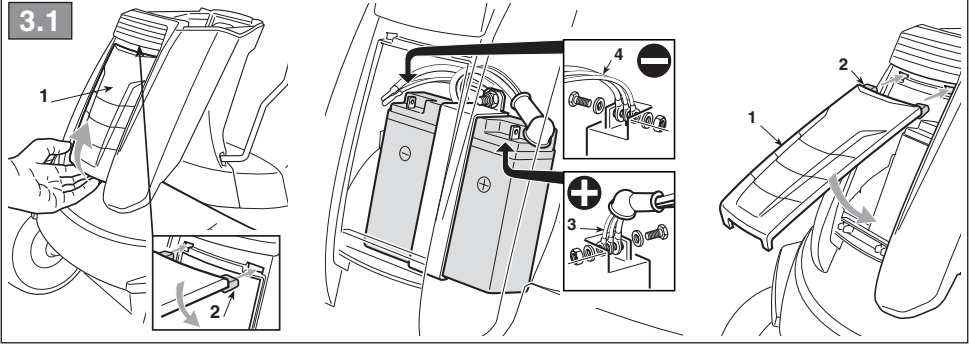
EN Ride-on lawnmower with seated operator - OPERATOR'S MANUAL
WARNING: read thoroughly the instruction booklet before using the machine.

FR Tondeuse à gazon à conducteur assis - MANUEL D'UTILISATION
ATTENTION: lire attentivement le manuel avant d'utiliser cette machine.

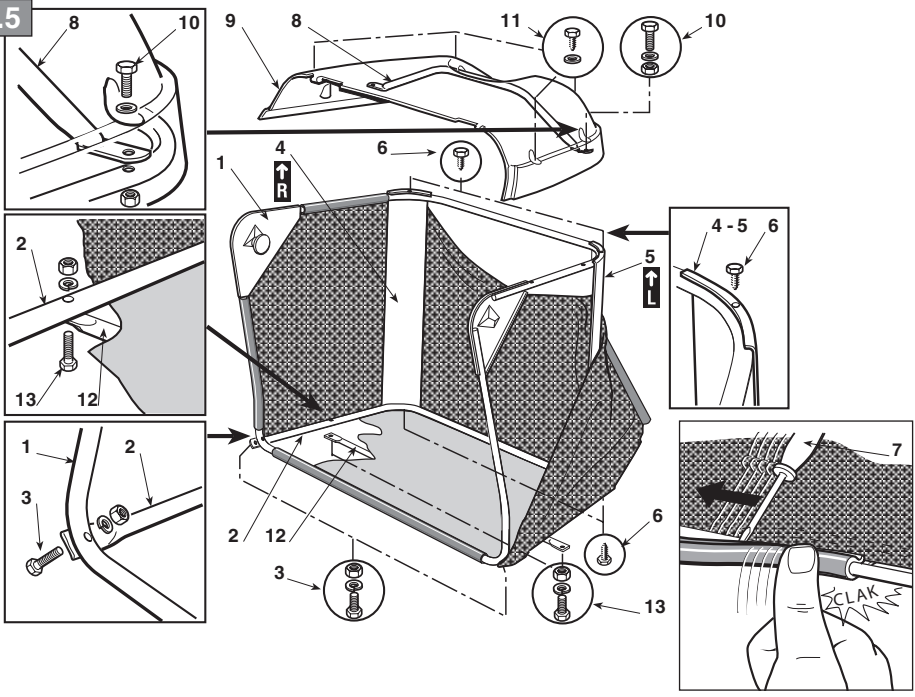
NL Grasmaaier met zittende bediener - GEBRUIKERSHANDLEIDING
LET OP: vooraleer de machine te gebruiken, dient men deze handleiding aandachtig te lezen.

ITALIANO - Istruzioni Originali	IT
БЪЛГАРСКИ - Инструкция за експлоатация	BG
ČESKY - Překlad původního návodu k používání	CS
DANSK - Oversættelse af den originale brugsanvisning	DA
DEUTSCH - Übersetzung der Originalbetriebsanleitung	DE
ΕΛΛΗΝΙΚΑ - Μετάφραση των πρωτοτύπων οδηγιών	EL
ENGLISH - Translation of the original instruction	EN
ESPAÑOL - Traducción del Manual Original	ES
EESTI - Algpärase kasutusjuhendi tõlge	ET
SUOMI - Alkuperäisten ohjeiden käännös	FI
FRANÇAIS - Traduction de la notice originale	FR
HRVATSKI - Prijevod originalnih uputa	HR
MAGYAR - Eredeti használati utasítás fordítása	HU
LIETUVIŠKAI - Originalių instrukcijų vertimas	LT
LATVIEŠU - Instrukciju tulkojums no oriģināl valodas	LV
NEDERLANDS - Vertaling van de oorspronkelijke gebruiksaanwijzing	NL
NORSK - Oversettelse av den originale bruksanvisningen	NO
POLSKI - Tłumaczenie instrukcji oryginalnej	PL
PORTUGUÊS - Tradução do manual original	PT
ROMÂN - Traducerea manualului fabricantului	RO
РУССКИЙ - Перевод оригинальных инструкций	RU
SLOVENSKY - Preklad pôvodného návodu na použitie	SK
SLOVENŠČINA - Prevod izvirnih navodil	SL
SVENSKA - Översättning av bruksanvisning i original	SV
TÜRKÇE - Orijinal Talimatların Tercümesi	TR

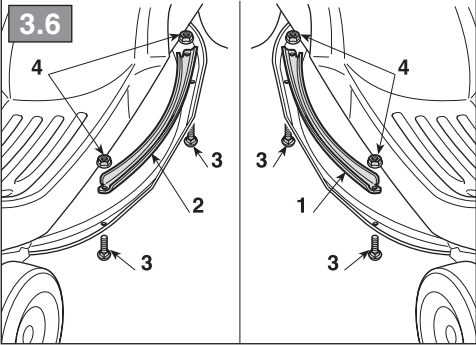




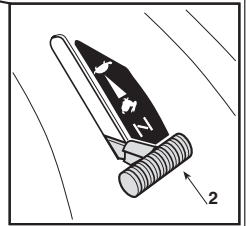
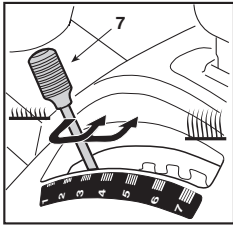
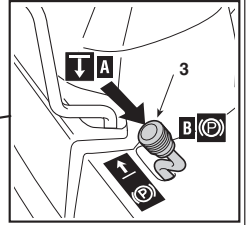
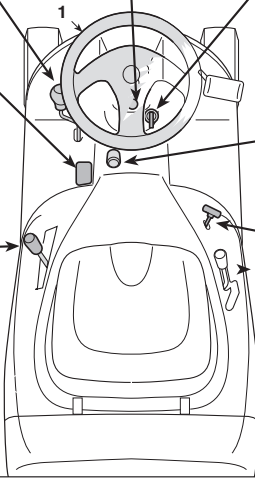
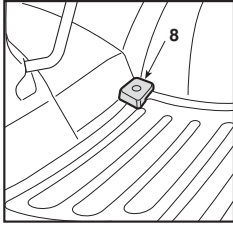
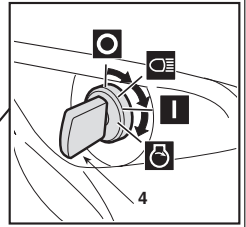
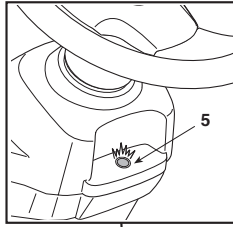
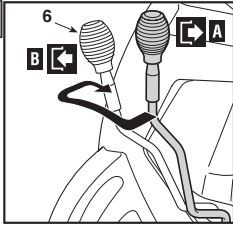
3.5



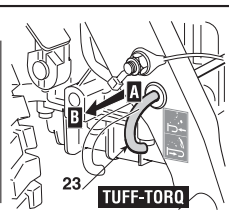
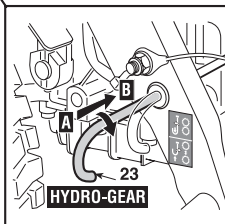
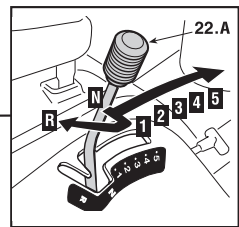
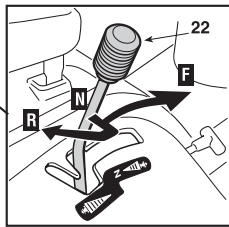
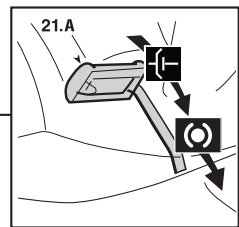
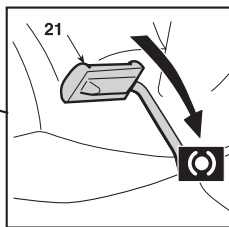
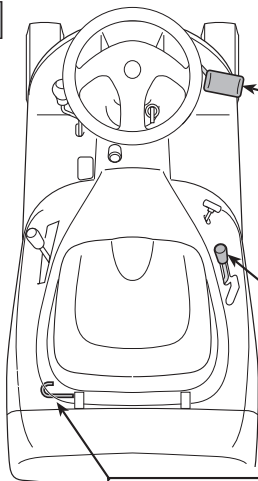
3.6

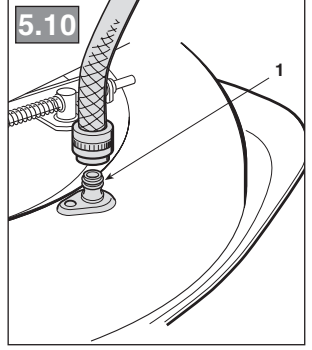
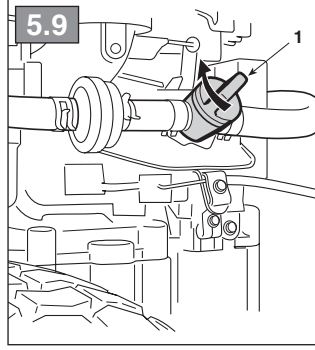
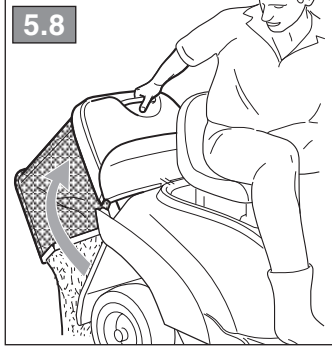
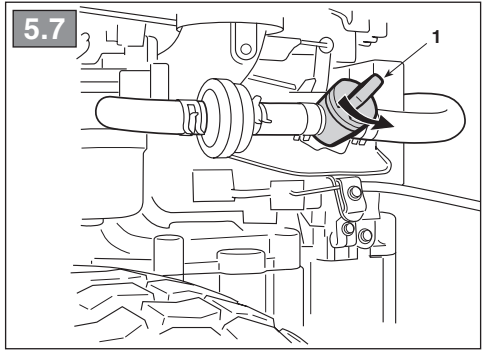
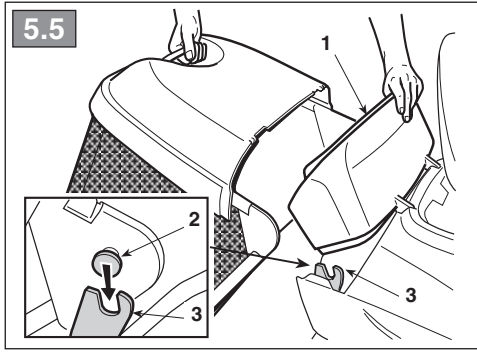
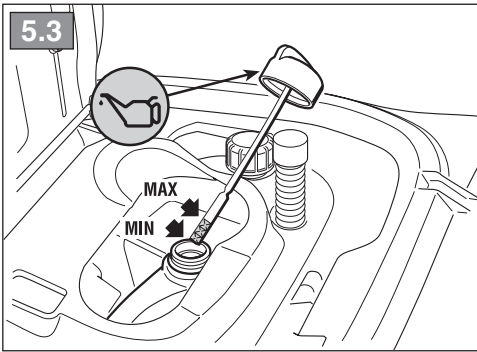
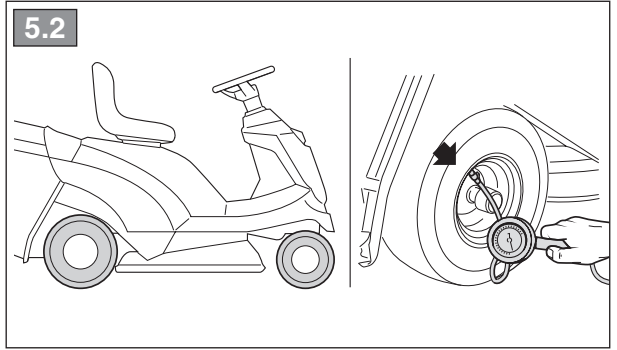
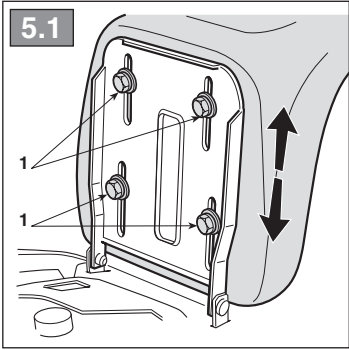


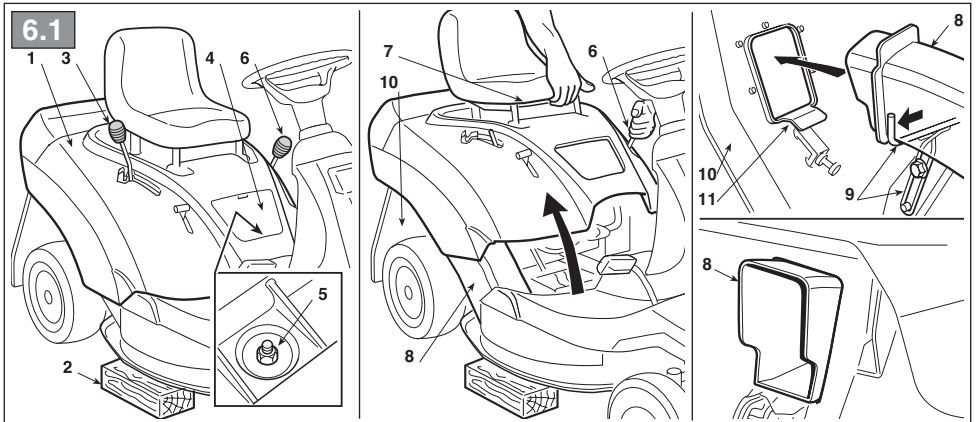
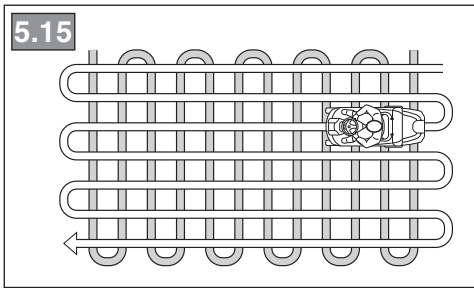
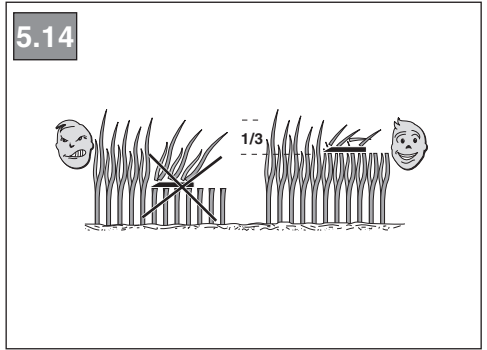
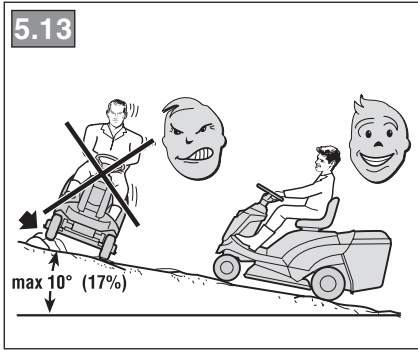
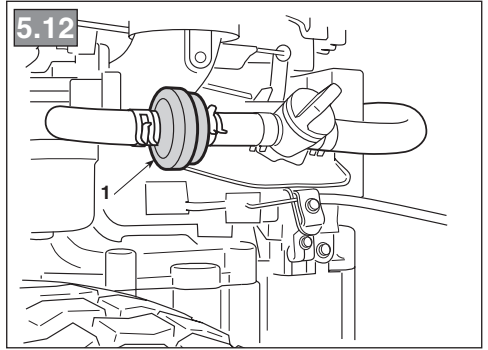
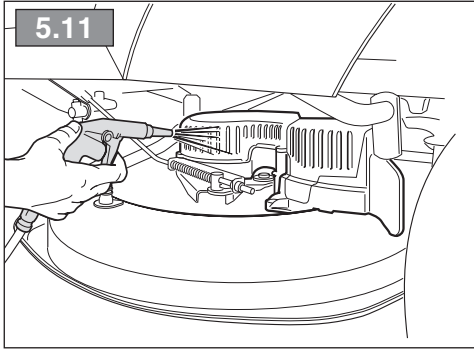
4.1

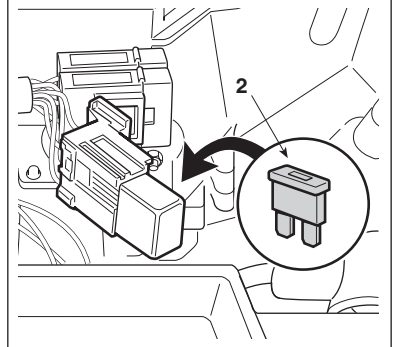
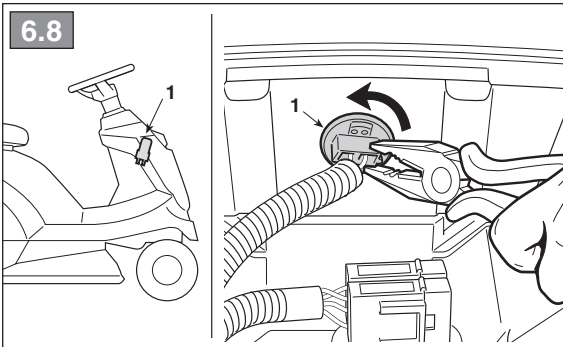
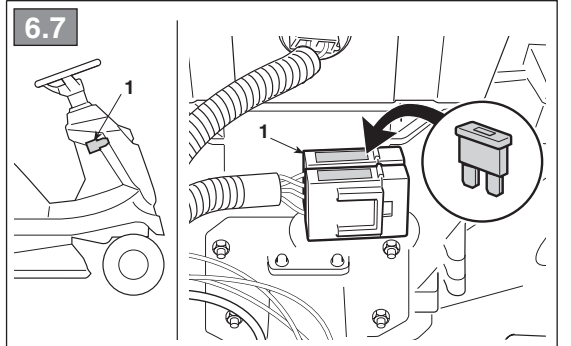
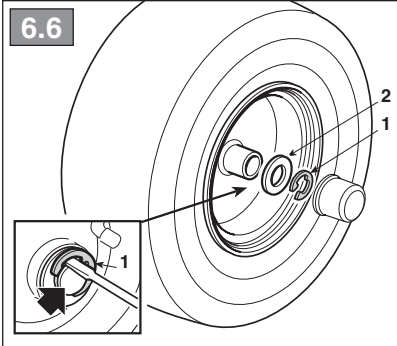
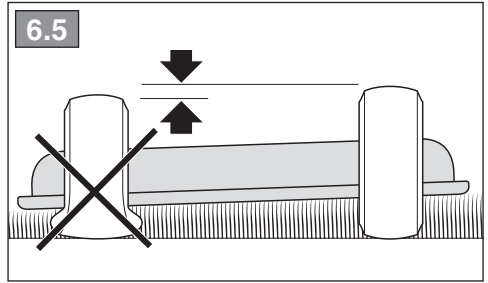
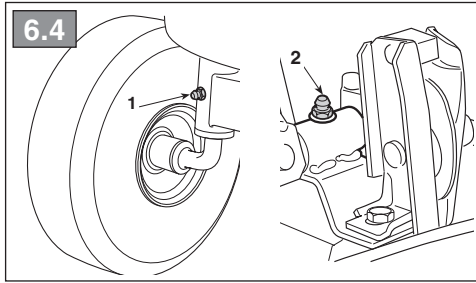
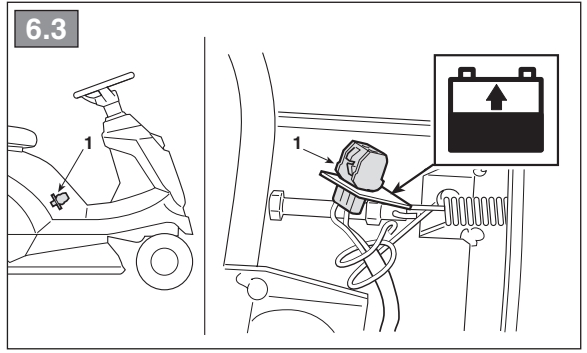
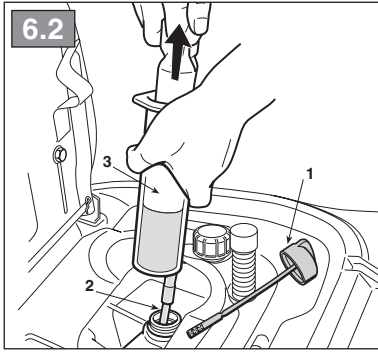


4.2

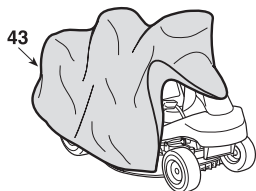
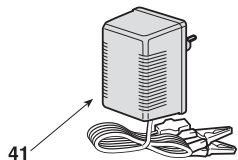
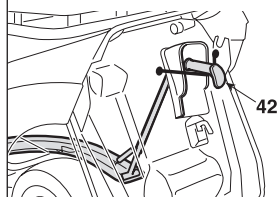








8.1



[1]	DATI TECNICI		F 72 FL
[2]	Potenza nominale *	kW	6,5 ÷ 7,1
[3]	Giri al minuto *	min ⁻¹	2800 ± 100
[4]	Impianto elettrico	V	12
[5]	Pneumatici anteriori		11 x 4-4
[6]	Pneumatici posteriori		15 x 6-6
[7]	Pressione gonfiaggio anteriore	bar	1,5
[8]	Pressione gonfiaggio posteriore	bar	1,0
[9]	Massa *	kg	159 ÷ 192,5
[10]	Raggio minimo di erba non tagliata	cm	70
[11]	Altezza di taglio	cm	3 ÷ 8
[12]	Larghezza di taglio	cm	71
[13]	Trasmissione idrostatica Velocità di avanzamento (indicativa) a 3000 min ⁻¹	km/h	0 - 8,8
[14]	Trasmissione meccanica Velocità di avanzamento (indicativa) a 3000 min ⁻¹	km/h	1,5 ÷ 6,8
[15]	Limite di velocità con catene da neve (se accessorio previsto)	km/h	8,8
[16]	Dimensioni		
[17]	Lunghezza con sacco (lunghezza senza sacco)	mm	1860 (1553)
[18]	Larghezza	mm	765
[19]	Altezza	mm	1107
[20]	Codice dispositivo di taglio		84109503/0 84109502/0
[21]	Capacità del serbatoio carburante	litri	4
[22]	Livello di pressione acustica	dB(A)	85,1
[23]	Incertezza di misura	dB(A)	1,1
[24]	Livello di potenza acustica misurato	dB(A)	99
[23]	Incertezza di misura	dB(A)	0,4
[25]	Livello di potenza acustica garantito	dB(A)	100
[26]	Livello di vibrazioni al posto di guida	m/s ²	0,99
[23]	Incertezza di misura	m/s ²	0,36
[27]	Livello di vibrazioni al volante	m/s ²	3,14
[23]	Incertezza di misura	m/s ²	0,21
[40]	ACCESSORI A RICHIESTA		
[41]	Carica batterie di mantenimento		✓
[42]	Kit per "mulching"		✓
[43]	Telo di copertura		✓

* Per il dato specifico, fare riferimento a quanto indicato nell'etichetta di identificazione della macchina.

<p>[1] BG - ΤΕΧΝΙΚΕΣ ΔΑΝΝΙ</p> <p>[2] Номинална мощност (*)</p> <p>[3] Обороти в минута (*)</p> <p>[4] Електрическа система</p> <p>[5] Предни гуми</p> <p>[6] Задни гуми</p> <p>[7] Налягане предно напоμπване</p> <p>[8] Налягане задно напоμπване</p> <p>[9] Маса (*)</p> <p>[10] Минимален радиус на неподязана трева</p> <p>[11] Височина на косене</p> <p>[12] Ширина на косене</p> <p>[13] Хидростатична трансмисия - Скорост на напредване (индикативна) - 3000 min-1</p> <p>[14] Механична трансмисия - Скорост на напредване (индикативна) - 3000 min-1</p> <p>[15] Граница на скоростта с верига за сняг (ако тази принадлежност е предвидена)</p> <p>[16] Размери</p> <p>[17] Дължина с торбата за събиране на трева (дължина без торбата за събиране на трева)</p> <p>[18] Ширина</p> <p>[19] Височина</p> <p>[20] Нод на инструмента за рязане</p> <p>[21] Вместимост на резервоара за гориво</p> <p>[22] Ниво на звуково налягане</p> <p>[23] Несигурност на измерване</p> <p>[24] Измерено ниво на акустична мощност</p> <p>[25] Гарантирано ниво на акустична мощност</p> <p>[26] Ниво на вибрации в мястото за управление</p> <p>[27] Ниво на вибрации на волана</p> <p>[40] Принадлежности по заявка</p> <p>[41] Зарядно устройство за поддържане</p> <p>[42] Набор за "mulching"</p> <p>[43] Покривен брезент</p> <p> </p> <p>* За специфични данни, вижте посоченото на идентификационния етикет на машината</p>	<p>[1] CS - TECHNICKÉ PARAMETRY</p> <p>[2] Jmenovitý výkon (*)</p> <p>[3] Otáčky za minutu (*)</p> <p>[4] Elektroinstalace</p> <p>[5] Přední pneumatiky</p> <p>[6] Zadní pneumatiky</p> <p>[7] Tlak huštění předních pneumatik</p> <p>[8] Tlak huštění zadních pneumatik</p> <p>[9] Hmotnost (*)</p> <p>[10] Minimální poloměr neposečené trávy</p> <p>[11] Výška sekání</p> <p>[12] Šířka sekání</p> <p>[13] Hydrostatická převodovka Rychlost jejezdu (přibližná) při 3000 min-1</p> <p>[14] Mechanická převodovka Rychlost jejezdu (přibližná) při 3000 min-1</p> <p>[15] Mezní rychlost se sněhovými řetězy (pokud se jedná o určené příslušenství)</p> <p>[16] Rozměry</p> <p>[17] Délka s košem (Délka bez koše)</p> <p>[18] Šířka</p> <p>[19] Výška</p> <p>[20] Kód sekacího zařízení</p> <p>[21] Kapacita palivové nádržky</p> <p>[22] Úroveň akustického tlaku</p> <p>[23] Nepřesnost měření</p> <p>[24] Úroveň naměřeného akustického výkonu</p> <p>[25] Úroveň zaručeného akustického výkonu</p> <p>[26] Úroveň vibrací na místě řidiče</p> <p>[27] Úroveň vibrací na volantu</p> <p>[40] Příslušenství na vyžádání</p> <p>[41] Udržovací nabíječka akumulátoru</p> <p>[42] Sada pro mulčování</p> <p>[43] Krycí plachta</p> <p> </p> <p>* Ohledně uvedeného údaje vycházejte z hodnoty uvedené na identifikačním štítku stroje.</p>	<p>[1] DA - TEKNISKE DATA</p> <p>[2] Nominel effekt (*)</p> <p>[3] Omdrejninger pr. minut (*)</p> <p>[4] Elektrisk anlæg</p> <p>[5] Forhjulsdæk</p> <p>[6] Baghjulsdæk</p> <p>[7] Pumpetryk for fordæk</p> <p>[8] Pumpetryk for bagdæk</p> <p>[9] Vægt (*)</p> <p>[10] Minimumradius af ikke klippet græs</p> <p>[11] Klippehøjde</p> <p>[12] Klippebredde</p> <p>[13] Hydrostatisk transmission Fremdriftshastighed (vejledende) ved 3000 min-1</p> <p>[14] Mekanisk transmission Fremdriftshastighed (vejledende) ved 3000 min-1</p> <p>[15] Hastighedsgrænse med snekæder (hvis disse er forudset)</p> <p>[16] Mål</p> <p>[17] Længde med opsamlingspose (længde uden pose)</p> <p>[18] Brejde</p> <p>[19] Højde</p> <p>[20] Skæreanordningens varenr</p> <p>[21] Brændstoftankens kapacitet</p> <p>[22] Lydtryksniveau</p> <p>[23] Måleusikkerhed</p> <p>[24] Målt lydeffektivniveau</p> <p>[25] Garanteret lydeffektivniveau</p> <p>[26] Vibrationsniveau på førersædet</p> <p>[27] Vibrationsniveau ved rattet</p> <p>[40] Tilbehør på forespørgsel</p> <p>[41] Udladningsbatterilader</p> <p>[42] Sæt til "mulching"</p> <p>[43] Presenning</p> <p> </p> <p>* For disse data henvises til hvad der er angivet på maskinens identifikationsmærkat.</p>
<p>[1] DE - TECHNISCHE DATEN</p> <p>[2] Nennleistung (*)</p> <p>[3] Umdrehungen pro Minute (*)</p> <p>[4] Elektrische Anlage</p> <p>[5] Reifen Vorderräder</p> <p>[6] Reifen Hinterräder</p> <p>[7] Reifendruck vorne</p> <p>[8] Reifendruck hinten</p> <p>[9] Gewicht (*)</p> <p>[10] Mindestradius nicht geschnittenes Gras</p> <p>[11] Schnitthöhe</p> <p>[12] Schnittbreite</p> <p>[13] Hydrostatischer Antrieb - Vorschubgeschwindigkeit (Richtwert) bei 3000 min⁻¹</p> <p>[14] Mechanischer Antrieb - Vorschubgeschwindigkeit (Richtwert) bei 3000 min-1</p> <p>[15] Geschwindigkeitsgrenze mit Schneeketten (falls als Zubehör vorgesehen)</p> <p>[16] Abmessungen</p> <p>[17] Länge mit Grasfangeinrichtung (Länge ohne Grasfangeinrichtung)</p> <p>[18] Breite</p> <p>[19] Höhe</p> <p>[20] Code Schneidwerkzeug</p> <p>[21] Inhalt des Kraftstofftanks</p> <p>[22] Schalldruckpegel</p> <p>[23] Messungsgenauigkeit</p> <p>[24] Gemessener Schalleistungspegel</p> <p>[25] Garantierter Schalleistungspegel</p> <p>[26] Vibrationspegel am Fahrersitz</p> <p>[27] Vibrationspegel am Lenkrad</p> <p>[40] Anbaugeräte auf Anfrage</p> <p>[41] Batterieladegerät</p> <p>[42] "Mulching"-kit</p> <p>[43] Abdeckung</p> <p> </p> <p>* Für die genaue Angabe nehmen Sie bitte auf das Typenschild der Maschine Bezug.</p>	<p>[1] EL - ΤΕΧΝΙΚΑ ΧΑΡΑΚΤΗΡΙΣΤΙΚΑ</p> <p>[2] Ονομαστική ισχύς (*)</p> <p>[3] Στροφές ανά λεπτό (*)</p> <p>[4] Ηλεκτρικό σύστημα</p> <p>[5] Εμπρόσθια ελαστικά</p> <p>[6] Πίσω ελαστικά</p> <p>[7] Πίεση εμπρόσθιων ελαστικών</p> <p>[8] Πίεση πίσω ελαστικών</p> <p>[9] Βάρος (*)</p> <p>[10] Ελάχιστη ακτίνα μη κομμένου χόρτου</p> <p>[11] Ύψος κοπής</p> <p>[12] Πλάτος κοπής</p> <p>[13] Υδροστατικό σύστημα μετάδοσης Ταχύτητα κίνησης (ενδεικτική) στις 3000 σ.α.λ.</p> <p>[14] Μηχανικό σύστημα μετάδοσης Ταχύτητα κίνησης (ενδεικτική) στις 3000 σ.α.λ.</p> <p>[15] Όριο ταχύτητας με αλυσίδες χιονού (αν προβλέπεται ως αξεσουάρ)</p> <p>[16] Διαστάσεις</p> <p>[17] Μήκος με κάδο (μήκος χωρίς κάδο)</p> <p>[18] Πλάτος</p> <p>[19] Ύψος</p> <p>[20] Κωδικός συστήματος κοπής</p> <p>[21] Χωρητικότητα του ντεπόζιτου καυσίμου</p> <p>[22] Στάθμη ακουστικής πίεσης</p> <p>[23] Αβεβαιότητα μέτρησης</p> <p>[24] Μετρημένη στάθμη ακουστικής ισχύος</p> <p>[25] Εγγυημένη στάθμη ακουστικής ισχύος</p> <p>[26] Επίπεδο κραδασμών στη θέση του οδηγού</p> <p>[27] Επίπεδο κραδασμών στο τιμόνι</p> <p>[40] Παραεκόμενα κατόπιν παραγγελίας</p> <p>[41] Φορτιστής συντήρησης μπαταρίας</p> <p>[42] Σετ "mulching"</p> <p>[43] Κάλυμμα προστασίας</p> <p> </p> <p>* Για το συγκεκριμένο στοιχείο, ελέγξτε τα όσα αναγράφονται στην ετικέτα προορισμού του μηχανήματος</p>	<p>[1] EN - TECHNICAL DATA</p> <p>[2] Nominal power (*)</p> <p>[3] RPM (*)</p> <p>[4] Electrical system</p> <p>[5] Front tyres</p> <p>[6] Rear tyres</p> <p>[7] Front tyre pressure</p> <p>[8] Rear tyre pressure</p> <p>[9] Mass (*)</p> <p>[10] Minimum radius of uncut grass</p> <p>[11] Cutting height</p> <p>[12] Cutting width</p> <p>[13] Hydrostatic transmission Forward speed (approximate) at 3000 min-1</p> <p>[14] Mechanical transmission Forward speed (approximate) at 3000 min-1</p> <p>[15] Speed limit with snow chains (if available)</p> <p>[16] Dimensions</p> <p>[17] Length with grass catcher (length without grass catcher)</p> <p>[18] Width</p> <p>[19] Height</p> <p>[20] Cutting means code</p> <p>[21] Fuel tank capacity</p> <p>[22] Acoustic pressure level</p> <p>[23] Measurement uncertainty</p> <p>[24] Measured acoustic power level</p> <p>[25] Guaranteed acoustic power level</p> <p>[26] Operator position vibration level</p> <p>[27] Steering wheel vibration level</p> <p>[40] Optional attachments</p> <p>[41] Maintenance battery charger</p> <p>[42] "Mulching" kit</p> <p>[43] Cloth cover</p> <p> </p> <p>* Please refer to the data indicated on the machine's identification plate for the exact figure.</p>

<p>[1] ES - DATOS TÉCNICOS</p> <p>[2] Potencia nominal (*)</p> <p>[3] Revoluciones por minuto (*)</p> <p>[4] Instalación eléctrica</p> <p>[5] Neumáticos anteriores</p> <p>[6] Neumáticos posteriores</p> <p>[7] Presión neumático anterior</p> <p>[8] Presión neumático posterior</p> <p>[9] Masa (*)</p> <p>[10] Radio mínimo de hierba no cortada</p> <p>[11] Altura de corte</p> <p>[12] Anchura de corte</p> <p>[13] Transmisión hidrostática</p> <p>Velocidad de avance (indicativa) a 3000 min-1</p> <p>[14] Transmisión mecánica</p> <p>Velocidad de avance (indicativa) a 3000 min-1</p> <p>[15] Límite de velocidad con cadenas de nieve (si estuviera previsto el accesorio)</p> <p>[16] Dimensiones</p> <p>[17] Longitud con bolsa (longitud sin bolsa)</p> <p>[18] Anchura</p> <p>[19] Altura</p> <p>[20] Código dispositivo de corte</p> <p>[21] Capacidad del depósito carburante</p> <p>[22] Nivel de presión acústica</p> <p>[23] Incertidumbre de medida</p> <p>[24] Nivel de potencia acústica medido</p> <p>[25] Nivel de potencia acústica garantizado</p> <p>[26] Nivel de vibraciones en el puesto de conductor</p> <p>[27] Nivel de vibraciones al volante</p> <p>[40] Accesorios bajo pedido</p> <p>[41] Cargador de batería de mantenimiento</p> <p>[42] Kit para "mulching"</p> <p>[43] Lona de cubierta</p> <p> </p> <p>* Para el dato específico, hacer referencia a lo indicado en la etiqueta de identificación de la máquina.</p>	<p>[1] ET - TEHNILISED ANDMED</p> <p>[2] Nominaalvõimsus (*)</p> <p>[3] Pöördeid minutis (*)</p> <p>[4] Elektrisüsteem</p> <p>[5] Eesmised rehvid</p> <p>[6] Tagumised rehvid</p> <p>[7] Pumpamise rõhk ees</p> <p>[8] Pumpamise rõhk taga</p> <p>[9] Mass (*)</p> <p>[10] Lõikamata rohu minimaalne raadius</p> <p>[11] Lõikekõrgus</p> <p>[12] Lõikelaius</p> <p>[13] Hidrostaatiline jõuülekanne</p> <p>Edasilükkumise kiirus (ligikaudne) 3000 min-1</p> <p>[14] Mehaaniline jõuülekanne</p> <p>Edasilükkumise kiirus (ligikaudne) 3000 min-1</p> <p>[15] Kiirspiirang lumekettidega (kui on ettenähtud lisaseade)</p> <p>[16] Mõõtmed</p> <p>[17] Pikkus korviga (pikkus ilma korvita)</p> <p>[18] Laius</p> <p>[19] Kõrgus</p> <p>[20] Lõikeseadme kood</p> <p>[21] Kütusepaagi maht</p> <p>[22] Helirõhu tase</p> <p>[23] Mõõtemääramatus</p> <p>[24] Mõõdetud müravõimsuse tase</p> <p>[25] Garanteeritud müravõimsuse tase</p> <p>[26] Vibratsioonitase juhiistmel</p> <p>[27] Vibratsioonitase roolis</p> <p>[40] Valikulisel tarvikud</p> <p>[41] Hooldus akulaadaja</p> <p>[42] „Mulksimis“ komplekt</p> <p>[43] Katterie</p> <p> </p> <p>* Konkreetse info jaoks viidata masina identifitseerimisel kitelil märgitule</p>	<p>[1] FI - TEKNISET TIEDOT</p> <p>[2] Nimellisteho (*)</p> <p>[3] Kierrosta minuutissa (*)</p> <p>[4] Sähkölaitteisto</p> <p>[5] Eturenkaat</p> <p>[6] Takarenkaat</p> <p>[7] Eturenkaiden täyttöpaine</p> <p>[8] Takarenkaiden täyttöpaine</p> <p>[9] Massa (*)</p> <p>[10] Lõikamata rohu minimaalne raadius</p> <p>[11] Leikkukorkeus</p> <p>[12] Leikkuleveys</p> <p>[13] Hydrostaatinen voimansiirto</p> <p>Etenemisnopeus (suuntaa-antava) 3000 min-1</p> <p>[14] Mekaaninen voimansiirto</p> <p>Etenemisnopeus (suuntaa-antava) 3000 min-1</p> <p>[15] Nopeusrajoitus lumiketjuilla (jos kuuluu lisävarusteisiin)</p> <p>[16] Mitat</p> <p>[17] Pituus säkin kanssa (pituus ilman säkkiä)</p> <p>[18] Leveys</p> <p>[19] Korkeus</p> <p>[20] Leikkuvälineen koodi</p> <p>[21] Polttoainesäiliön tilavuus</p> <p>[22] Akustisen paineen taso</p> <p>[23] Mittauksen epävarmuus</p> <p>[24] Mittattu äänitehotaso</p> <p>[25] Taattu äänitehotaso</p> <p>[26] Tärinätaso kuljettajan paikalla</p> <p>[27] Tärinätaso ohjaukspyörässä</p> <p>[40] Tilattavat lisävarusteet</p> <p>[41] Ylläpitoakkulaturi</p> <p>[42] Silppuamisarusteet</p> <p>[43] Suojakangas</p> <p> </p> <p>• Määrittäytyä arvoa varten, viittaa laiteen tunnuslaatassa annettuihin tietoihin.</p>
<p>[1] FR - CARACTÉRISTIQUES TECHNIQUES</p> <p>[2] Puissance nominale (*)</p> <p>[3] Tours par minute (*)</p> <p>[4] Installation électrique</p> <p>[5] Pneus avant</p> <p>[6] Pneus arrière</p> <p>[7] Pression de gonflage avant</p> <p>[8] Pression de gonflage arrière</p> <p>[9] Masse (*)</p> <p>[10] Rayon minimal de l'herbe non taillée</p> <p>[11] Hauteur de coupe</p> <p>[12] Largeur de coupe</p> <p>[13] Transmission hydrostatique</p> <p>Vitesse d'avancement (indicative) à 3000 min-1</p> <p>[14] Transmission mécanique</p> <p>Vitesse d'avancement (indicative) à 3000 min-1</p> <p>[15] Limite de vitesse avec chaînes à neige (si accessoire prévu)</p> <p>[16] Dimensions</p> <p>[17] Longueur avec sac (longueur sans sac)</p> <p>[18] Largeur</p> <p>[19] Hauteur</p> <p>[20] Code organe de coupe</p> <p>[21] Capacité du réservoir de carburant</p> <p>[22] Niveau de pression acoustique</p> <p>[23] Incertitude de mesure</p> <p>[24] Niveau de puissance acoustique mesuré</p> <p>[25] Niveau de puissance acoustique garanti</p> <p>[26] Niveau de vibration au poste de conduite</p> <p>[27] Niveau de vibration au volant</p> <p>[40] Accessoires sur demande</p> <p>[41] Chargeur de batterie</p> <p>[42] Kit pour "mulching"</p> <p>[43] Housse de protection</p> <p> </p> <p>• Pour la valeur spécifique, se référer à ce qui est indiqué sur la plaque signalétique de la machine.</p>	<p>[1] HR - TEHNIČKI PODACI</p> <p>[2] Nazivna snaga (*)</p> <p>[3] Broj okretaja u minuti (*)</p> <p>[4] Električni sustav</p> <p>[5] Prednje gume</p> <p>[6] Stražnje gume</p> <p>[7] Tlak zraka u prednjim gumama</p> <p>[8] Tlak zraka u stražnjim gumama</p> <p>[9] Masa (*)</p> <p>[10] Minimalni promjer nepokošene trave</p> <p>[11] Visina košnje</p> <p>[12] Širina košnje</p> <p>[13] Hidrostatski prijenos</p> <p>Brzina napredovanja (indikativno) pri 3.000 min-1</p> <p>[14] Mehanički prijenos</p> <p>Brzina napredovanja (indikativno) pri 3.000 min-1</p> <p>[15] Ograničenje brzine s lancima za snijeg (ako se radi o predviđenom dijelu dodatne opreme)</p> <p>[16] Dimenzije</p> <p>[17] Dužina s košarom (dužina bez košare)</p> <p>[18] Širina</p> <p>[19] Visina</p> <p>[20] Šifra noža</p> <p>[21] Zapremnina spremnika goriva</p> <p>[22] Razina zvučnog tlaka</p> <p>[23] Mjerna nesigurnost</p> <p>[24] Izmjerena razina zvučne snage</p> <p>[25] Zajamčena razina zvučne snage</p> <p>[26] Razina vibracija na vozačkom mjestu</p> <p>[27] Razina vibracija na upravljaču</p> <p>[40] Dodatna oprema na zahtjev</p> <p>[41] Punjač baterija za održavanje</p> <p>[42] Komplet za "malčiranje"</p> <p>[43] Zaštitna cerada</p> <p> </p> <p>* Specifični podatke pogledajte na identifikacijskoj etiketi stroja.</p>	<p>[1] HU - MŰSZAKI ADATOK</p> <p>[2] Névleges teljesítmény (*)</p> <p>[3] Percenkénti fordulatszám (*)</p> <p>[4] Elektromos rendszér</p> <p>[5] Elűlső gumibroncsok</p> <p>[6] Hátsó gumibroncsok</p> <p>[7] Elűlső abroncsok légnyomása</p> <p>[8] Hátsó abroncsok légnyomása</p> <p>[9] Tömeg (*)</p> <p>[10] Nem levágott fű minimális sugara</p> <p>[11] Nyírás magasság</p> <p>[12] Munkaszélesség</p> <p>[13] Hidrosztatikus erőátvitel</p> <p>Haladási sebesség (hőzzávetőlegesen) 3000 ford./perces fordulatszám</p> <p>[14] Mechanikus erőátvitel</p> <p>Haladási sebesség (hőzzávetőlegesen) 3000 ford./perces fordulatszám</p> <p>[15] Sebességkorlát hólánccal (ha tartozék)</p> <p>[16] Méretek</p> <p>[17] Hosszúság zsákkal (hosszúság zsák nélkül)</p> <p>[18] Szélesség</p> <p>[19] Magasság</p> <p>[20] Vágóegység kódszáma</p> <p>[21] Üzemanyagtartály kapacitása</p> <p>[22] Hangnyomásszint</p> <p>[23] Mérési bizonytalanság</p> <p>[24] Mért zajteljesítmény szint.</p> <p>[25] Garantált zajteljesítmény szint</p> <p>[26] A vezetőállásnál mért vibrációs szint</p> <p>[27] A kormánynál mért vibrációs szint</p> <p>[40] Ingelyelt tartozékok</p> <p>[41] Fenntartó akkulátorértőltő</p> <p>[42] Mulcsozó készlet</p> <p>[43] Takaró ponyva</p> <p> </p> <p>* A pontos adatot lásd a gép azonosító adattábláján.</p>

<p>[1] LT - TECHNINIAI DUOMENYS</p> <p>[2] Vardinė galia (*)</p> <p>[3] Apsukimai per minutę (*)</p> <p>[4] Elektros instaliacija</p> <p>[5] Priekinės padangos</p> <p>[6] Užpakalinės padangos</p> <p>[7] Priekinių padangų oro slėgis</p> <p>[8] Užpakalinių padangų oro slėgis</p> <p>[9] Svoris (*)</p> <p>[10] Mažiausias nenupjautos žolės spindulys</p> <p>[11] Pjovimo aukštis</p> <p>[12] Pjovimo plotis</p> <p>[13] Hidrostatinė transmisija</p> <p>Eigos greitis (apytikslis) per 3000 min-1</p> <p>[14] Mechaninė transmisija</p> <p>Eigos greitis (apytikslis) per 3000 min-1</p> <p>[15] Greičio riba su sniego grandinėmis (jei šis priedas numatytas)</p> <p>[16] Matmenys</p> <p>[17] Ilgis su maišu (ilgis be maišo)</p> <p>[18] Plotis</p> <p>[19] Aukštis</p> <p>[20] Pjovimo įtaiso kodas</p> <p>[21] Alyvos bako talpa</p> <p>[22] Garso slėgio lygis</p> <p>[23] Matavimo paklaida</p> <p>[24] Išmatuotas garso galios lygis</p> <p>[25] Garantuotas garso galios lygis</p> <p>[26] Vibracijų lygis, sėdynė</p> <p>[27] Vibracijų lygis, vairas</p> <p>[40] Papildomi priedai</p> <p>[41] Akumuliatoriaus palaikymo įkroviklis</p> <p>[42] Rinkinys mulčiavimui</p> <p>[43] Apdangalas</p> <p>* Konkretūs specifiniai duomenys yra pateikti įrenginio identifikavimo etiketėje</p>	<p>[1] LV - TEHNISKIE DATI</p> <p>[2] Nominālā jauda (*)</p> <p>[3] Apgriezienu minūtē (*)</p> <p>[4] Elektroiekārtā</p> <p>[5] Priekšējās riepas</p> <p>[6] Aizmugurējās riepas</p> <p>[7] Priekšējo riepu spiediens</p> <p>[8] Aizmugurējo riepu spiediens</p> <p>[9] Masa (*)</p> <p>[10] Minimālais nenopļautās zāles rādiuss</p> <p>[11] Plaušanas augstums</p> <p>[12] Plaušanas platums</p> <p>[13] Hidrostatiskā transmisija</p> <p>Kustības ātrums (aptuvenus) pie 3000 min-1</p> <p>[14] Mehāniskā transmisija</p> <p>Izmēri</p> <p>[15] Ātruma ierobežojums sniega ķēžu izmantošanai</p> <p>[16] Izmēri</p> <p>[17] Garums ar maišu (garums bez maisa)</p> <p>[18] Platums</p> <p>[19] Augstums</p> <p>[20] Griežņierīcis kods</p> <p>[21] Degvielas tvertnes tilpums</p> <p>[22] Skaņas spiediena līmenis</p> <p>[23] Mērījumu kļūda</p> <p>[24] Izmērītais skaņas intensitātes līmenis</p> <p>[25] Garantētais skaņas intensitātes līmenis</p> <p>[26] Vibrāciju līmenis vadītāja vieta</p> <p>[27] Stūres vibrāciju līmenis</p> <p>[40] Piederumi pēc pieprasījuma</p> <p>[41] Akumulatoru atbalsta lādētājs</p> <p>[42] Mulčēšanas komplekts</p> <p>[43] Pārvalks</p> <p>* Precīza vērtība ir norādīta mašīnas identifikācijas datu plāksnītē.</p>	<p>[1] NL - TECHNISCHE GEGEVENS</p> <p>[2] Nominaal vermogen (*)</p> <p>[3] Omwentelingen per minuut</p> <p>[4] Elektrische installatie</p> <p>[5] Voorbanden</p> <p>[6] Achterbanden</p> <p>[7] Bandenspanning vooraan</p> <p>[8] Bandenspanning achteraan</p> <p>[9] Massa (*)</p> <p>[10] Minimum straal ongemaaide gras</p> <p>[11] Maaihoogte</p> <p>[12] Maalbreedte</p> <p>[13] Hydrostatische aandrijving</p> <p>(Indicative) voortbewegingsnelheid bij 3000 min-1</p> <p>[14] Mechanische aandrijving</p> <p>(Indicative) voortbewegingsnelheid bij 3000 min-1</p> <p>[15] Snelheidslimiet met sneeuwkettingen (indien dit toebehoren voorzien is)</p> <p>[16] Afmetingen</p> <p>[17] Lengte met zak (lengte zonder zak)</p> <p>[18] Breedte</p> <p>[19] Hoogte</p> <p>[20] Code snij-inrichting</p> <p>[21] Vermogen van het brandstofreservoir</p> <p>[22] Niveau geluidsdruk</p> <p>[23] Meetonzekerheid</p> <p>[24] Gemeten akoestisch vermogen</p> <p>[25] Gewaarborgd akoestisch vermogen .</p> <p>[26] Niveau trillingen op de bestuurdersplaats</p> <p>[27] Niveau trillingen aan het stuur</p> <p>[40] Accessoires op verzoek</p> <p>[41] Batterij-oplader voor behoud</p> <p>[42] Kit voor "mulching"</p> <p>[43] Afdekzeil</p> <p>* Voor het specifiek gegeven, verwijst men naar wat aangegeven is op het identificatielabel van de machine.</p>
<p>[1] NO - TEKNISKE DATA</p> <p>[2] Nominell effekt (*)</p> <p>[3] Omdreining pr. minutt (*)</p> <p>[4] Elektrisk system</p> <p>[5] Fordekk</p> <p>[6] Bakdekk</p> <p>[7] Luftrykk foran</p> <p>[8] Luftrykk bak</p> <p>[9] Vekt (*)</p> <p>[10] Minste radius til ikke klippet gress</p> <p>[11] Klippehayde</p> <p>[12] Klippebredde</p> <p>[13] Hydrostatisk transmisjon</p> <p>Fremdriftshastighet (ca.) ved 3 000 o/min.</p> <p>[14] Mekanisk transmisjon</p> <p>Fremdriftshastighet (ca.) ved 3 000 o/min.</p> <p>[15] Hastighetsgrense med snokjettinger (hvis finnes)</p> <p>[16] Hål</p> <p>[17] Lengde med oppsamlar (lengde uten oppsamlar)</p> <p>[18] Bredde</p> <p>[19] Hoyde</p> <p>[20] Artikkelnummer for klippeinnretning</p> <p>[21] Drivstofftankens volum</p> <p>[22] Lydtrykknivå</p> <p>[23] Måleusikkerhet</p> <p>[24] Målt lydeffektivnivå</p> <p>[25] Garantert lydeffektivnivå</p> <p>[26] Vibrasjonsnivå ved førerplassen</p> <p>[27] Vibrasjonsnivå ved rattet</p> <p>[40] Ekstrautstyr etter forespørsel</p> <p>[41] Batterilader</p> <p>[42] Mulching-sett</p> <p>[43] Presenning</p> <p>* For spesifik informasjon, se referansen på maskinens identifikasjonsetikett.</p>	<p>[1] PL - DANE TECHNICZNE</p> <p>[2] Moc znamionowa (*)</p> <p>[3] Liczba obrotów na minutę (*)</p> <p>[4] Instalacja elektryczna</p> <p>[5] Koła przednie</p> <p>[6] Koła tylne</p> <p>[7] Ciśnienie powietrza kół przednich</p> <p>[8] Ciśnienie powietrza kół tylnych</p> <p>[9] Masa (*)</p> <p>[10] Minimalny promień nieskoszonej trawy</p> <p>[11] Wysokość koszenia</p> <p>[12] Szerokość koszenia</p> <p>[13] Napęd hydrostatyczny</p> <p>Szybkość postępu (przybliżona) przy 3000 min-1</p> <p>[14] Napęd mechaniczny</p> <p>Szybkość postępu (przybliżona) przy 3000 min-1</p> <p>[15] Limit prędkości z łańcuchami (jeżeli przewidziane)</p> <p>[16] Wymiary</p> <p>[17] Długość z pojemnikiem (długość bez pojemnika)</p> <p>[18] Szerokość</p> <p>[19] Wysokość</p> <p>[20] Kod agregatu tnącego</p> <p>[21] Pojemność zbiornika paliwa</p> <p>[22] Poziom ciśnienia akustycznego</p> <p>[23] Błąd pomiaru</p> <p>[24] Poziom mocy akustycznej zmierzony</p> <p>[25] Gwarantowany poziom mocy akustycznej</p> <p>[26] Poziom drgań na stanowisku kierowcy</p> <p>[27] Poziom drgań na kierownicy</p> <p>[40] Akcesoria na zamówienie</p> <p>[41] Ładowarka akumulatora</p> <p>[42] Zestaw mulczujący</p> <p>[43] Pokrowiec</p> <p>* W celu uzyskania konkretnych danych, należy się odnieść do wskazań zamieszczonych na tabliczce identyfikacyjnej maszyny.</p>	<p>[1] PT - DADOS TÉCNICOS</p> <p>[2] Potência nominal (*)</p> <p>[3] Rotações por minuto (*)</p> <p>[4] Instalação elétrica</p> <p>[5] Pneus dianteiros</p> <p>[6] Pneus traseiros</p> <p>[7] Pressão dos pneus dianteiros</p> <p>[8] Pressão dos pneus traseiros</p> <p>[9] Massa (*)</p> <p>[10] Raio mínimo da relva não cortada</p> <p>[11] Altura de corte</p> <p>[12] Largura de corte</p> <p>[13] Transmissão hidrostática</p> <p>Velocidade de avanço (indicativa) a 3000 min-1</p> <p>[14] Transmissão mecânica</p> <p>Velocidade de avanço (indicativa) a 3000 min-1</p> <p>[15] Limite de velocidade com correntes de neve (se o acessório for previsto)</p> <p>[16] Dimensões</p> <p>[17] Comprimento com saco (comprimento sem saco)</p> <p>[18] Largura</p> <p>[19] Altura</p> <p>[20] Código dispositivo de corte</p> <p>[21] Capacidade do tanque de combustível</p> <p>[22] Nível de pressão acústica</p> <p>[23] Incerteza de medição</p> <p>[24] Nível de potência acústica medido</p> <p>[25] Nível de potência acústica garantido</p> <p>[26] Nível de vibrações no local de condução</p> <p>[27] Nível de vibrações no volante</p> <p>[40] Acessórios a pedido</p> <p>[41] Carregador de baterias de manutenção</p> <p>[42] Kit para "mulching"</p> <p>[43] Lona de cobertura</p> <p>* Para o dado específico, consulte a etiqueta de identificação da máquina.</p>

<p>[1] RO - DATE TEHNICE</p> <p>[2] Putere nominală (*)</p> <p>[3] Rotății pe minut (*)</p> <p>[4] Instalație electrică</p> <p>[5] Pneuri față</p> <p>[6] Pneuri spate</p> <p>[7] Presiune roți față</p> <p>[8] Presiune roți spate</p> <p>[9] Masă (*)</p> <p>[10] Raza minimă de iarbă netăiată</p> <p>[11] Înălțime de tăiere</p> <p>[12] Lățime de tăiere</p> <p>[13] Transmisie hidrostatică- Viteză de avans (indicativă) la 3000 min-1</p> <p>[14] Transmisie mecanică - Viteza de avans (indicativă) la 3000 min-1</p> <p>[15] Limită de viteză cu lanțuri de zăpadă (dacă acest accesoriu este prevăzut)</p> <p>[16] Dimensiuni</p> <p>[17] Lungime cu sac (lungime fără sac)</p> <p>[18] Lățime</p> <p>[19] Înălțime</p> <p>[20] Codul dispozitivului de tăiere</p> <p>[21] Capacitate rezervor carburant</p> <p>[22] Nivel de presiune acustică</p> <p>[23] Nesigurantă în măsurare</p> <p>[24] Nivel de putere acustică măsurat</p> <p>[25] Nivel de putere acustică garantat</p> <p>[26] Nivel de vibrații la locul conducătorului</p> <p>[27] Nivel de vibrații la volan</p> <p>[40] Accesorii la cerere</p> <p>[41] Încărcător de baterie de întreținere</p> <p>[42] Kit pentru „mulching”</p> <p>[43] Prelată pentru acoperire</p> <p> </p> <p>* Pentru informația specifică, consultați datele de pe eticheta de identificare a mașinii.</p>	<p>[1] RU - ТЕХНИЧЕСКИЕ ХАРАКТЕРИСТИКИ</p> <p>[2] Номинальная мощность (*)</p> <p>[3] Число оборотов в минуту (*)</p> <p>[4] Электропровода</p> <p>[5] Передние шины</p> <p>[6] Задние шины</p> <p>[7] Давление в передних шинах</p> <p>[8] Давление в задних шинах</p> <p>[9] Масса (*)</p> <p>[10] Минимальный радиус нескошенной травы</p> <p>[11] Высота скашиваемой травы</p> <p>[12] Ширина скашивания</p> <p>[13] Скорость передвижения (ориентировочная) при 3000 мин⁻¹</p> <p>[14] Предел скорости с цепями противоскольжения (если предусмотрено это дополнительное оборудование)</p> <p>[15] Габариты</p> <p>[16] Длина с контейнером (длина без контейнера)</p> <p>[17] Ширина</p> <p>[18] Высота</p> <p>[19] Код режущего приспособления</p> <p>[20] Объем топливного бака</p> <p>[21] Уровень звукового давления</p> <p>[22] Погрешность измерения</p> <p>[23] Измеренный уровень звуковой мощности</p> <p>[24] Гарантируемый уровень звуковой мощности</p> <p>[25] Уровень вибрации на месте водителя</p> <p>[26] Уровень вибрации на руле</p> <p>[40] Опциональные принадлежности</p> <p>[41] Поддерживающее зарядное устройство</p> <p>[42] Комплект для мульчирования</p> <p>[43] Защитный чехол</p> <p> </p> <p>* Точное значение см. на идентификационном ярлыке машины</p>	<p>[1] SK - TECHNICKÉ PARAMETRE</p> <p>[2] Menovitý výkon (*)</p> <p>[3] Otáčky za minutu (*)</p> <p>[4] Elektroinštalácia</p> <p>[5] Predné pneumatiky</p> <p>[6] Zadné pneumatiky</p> <p>[7] Tlak hustenia predných pneumatík</p> <p>[8] Tlak hustenia zadných pneumatík</p> <p>[9] Hmotnosť (*)</p> <p>[10] Minimálny akčný rádius otáčania</p> <p>[11] Výška kosenia</p> <p>[12] Šírka orezávania</p> <p>[13] Hidrostatická transmisia - Sкорость передвижения (ориентировочная) при 3000 мин-1</p> <p>[14] Механическая трансмиссия - Скорость передвижения (ориентировочная) при 3000 мин-1</p> <p>[15] Hraníčná rýchlosť so snehovými rezacími (ak sa jedná o určené príslušenstvo)</p> <p>[16] Rozmery</p> <p>[17] Dĺžka s košom (dĺžka bez koša)</p> <p>[18] Šírka</p> <p>[19] Výška</p> <p>[20] Kód kosiaceho zariadenia</p> <p>[21] Kapacita palivovej nádržky</p> <p>[22] Úroveň akustického tlaku</p> <p>[23] Nepresnosť merania</p> <p>[24] Úroveň nameraného akustického výkonu</p> <p>[25] Úroveň zaručeneho akustického výkonu</p> <p>[26] Úroveň vibrácií na mieste vodiča</p> <p>[27] Úroveň vibrácií na volante</p> <p>[40] Príslušenstvo na požiadanie</p> <p>[41] Údržbovia nabitáčka akumulátora</p> <p>[42] Súprava pre mulčovanie</p> <p>[43] Krycia plachta</p> <p> </p> <p>* Ohľadne uvedeného parametra vychádzajte z hodnoty uvedenej na identifikačnom štítku stroja.</p>
<p>[1] SL - TEHNIČNI PODATKI</p> <p>[2] Nazivna moč (*)</p> <p>[3] Vrtljaji na minuto (*)</p> <p>[4] Električna napeljava</p> <p>[5] Prednje pnevmatike</p> <p>[6] Zadnje pnevmatike</p> <p>[7] Tlak v prednjih pnevmatikah</p> <p>[8] Tlak v zadnjih pnevmatikah</p> <p>[9] Masa (*)</p> <p>[10] Minimalni akčni radij usiakanja</p> <p>[11] Višina košnje</p> <p>[12] Širina reza</p> <p>[13] Hidrostatični menjalnik</p> <p>Hitrost vožnje (približna) pri 3000 min-1</p> <p>[14] Mehanski menjalnik</p> <p>Hitrost vožnje (približna) pri 3000 min-1</p> <p>[15] Omejitve hitrosti ob montiranih snežnih verigah (če so predvidene kot oprema)</p> <p>[16] Dimenzije</p> <p>[17] Džilka s košom (džilka bez koša)</p> <p>[18] Širina</p> <p>[19] Višina</p> <p>[20] Šifra rezalne naprave</p> <p>[21] Prostornina rezervoarja za gorivo</p> <p>[22] Raven zvočnega tlaka</p> <p>[23] Merilna negotovost</p> <p>[24] Izmerjena raven zvočne moči</p> <p>[25] Zajamčena raven zvočne moči</p> <p>[26] Stopnja vibracij na voznikovem sedežu</p> <p>[27] Nivo vibracij na volanu</p> <p>[40] Dodatna oprema po naročilu</p> <p>[41] Polnilnik akumulatorja za vzdrževanje</p> <p>[42] Komplet za mulčenje</p> <p>[43] Prekrivno platno</p> <p> </p> <p>* Za specifični podatek glej identifikacijsko nalepko stroja.</p>	<p>[1] SV - TEKNISKA SPECIFIKATIONER</p> <p>[2] Nominell effekt (*)</p> <p>[3] Varv i minuten (*)</p> <p>[4] Elanläggning</p> <p>[5] Framdäck</p> <p>[6] Backdäck</p> <p>[7] Däcktryck fram</p> <p>[8] Däcktryck bak</p> <p>[9] Vikt (*)</p> <p>[10] Minimiradie på klippt gräs</p> <p>[11] Klipphöjd</p> <p>[12] Klippbredd</p> <p>[13] Hydrostatisk transmission</p> <p>Körhastighet (indikativ) vid 3000 min-1</p> <p>[14] Mekanisk transm ission</p> <p>Körhastighet (indikativ) vid 3000 min-1</p> <p>[15] Hastighetsgräns med snökedjor (om tillbehör förutses)</p> <p>[16] Dimensioner</p> <p>[17] Längd med påse (längd utan påse)</p> <p>[18] Bredd</p> <p>[19] Höjd</p> <p>[20] Skärenhetens kod</p> <p>[21] Bränsletankens kapacitet</p> <p>[22] Ljudtrycksnivå</p> <p>[23] Tvivel med mått</p> <p>[24] Uppmått ljudeffektiv</p> <p>[25] Garanterad ljudeffektiv</p> <p>[26] Vibrationsnivå på förarplatsen</p> <p>[27] Vibrationsnivå på ratten</p> <p>[40] Tillbehör på begäran</p> <p>[41] Pollnilladdare för utjämningsladdning</p> <p>[42] Sats för "mulching"</p> <p>[43] Presenning</p> <p> </p> <p>* För specifik information, se uppgifterna på maskinens märkplåt.</p>	<p>[1] TR - TEKNİK VERİLER</p> <p>[2] Nominal güç (*)</p> <p>[3] Dakikadaki devir sayısı (*)</p> <p>[4] Elektrik tesisi</p> <p>[5] Ön tekerlekler</p> <p>[6] Arka tekerlekler</p> <p>[7] Ön şişirme basıncı</p> <p>[8] Arka şişirme basıncı</p> <p>[9] Kütle (*)</p> <p>[10] Minimum kesilmemiş çim yarıçapı</p> <p>[11] Kesim yüksekliği</p> <p>[12] Kesim genişliği</p> <p>[13] Hidrostatik transmisyon</p> <p>3000 dak-1'de ilerleme hızı (yaklaşık)</p> <p>[14] Mekanik transmisyon</p> <p>3000 dak-1'de ilerleme hızı (yaklaşık)</p> <p>[15] Kar zincirleri ile aksesuar öngörülmesi için hız limiti</p> <p>[16] Ebatlar</p> <p>[17] Sepetli uzunluk (sepetsiz uzunluk)</p> <p>[18] Genişlik</p> <p>[19] Yükseklik</p> <p>[20] Kesim düzeni kodu</p> <p>[21] Yakıt deposu kapasitesi</p> <p>[22] Ses basınç seviyesi</p> <p>[23] Ölçü belirsizliği</p> <p>[24] Ölçülen ses gücü seviyesi</p> <p>[25] Garant edilmiş ses gücü seviyesi</p> <p>[26] Sürecin mahalinde titreşim seviyesi</p> <p>[27] Direksiyonda titreşim seviyesi</p> <p>[40] İsteğe bağlı aksesuarlar</p> <p>[41] Koruma bataryası şarjörü</p> <p>[42] "Malçlama" kiti</p> <p>[43] Kaplama kılıfı</p> <p> </p> <p>* Spesifik değer için, makine belirleme etiketinde belirtilenleri referans alın</p>



Pour le moteur et la batterie, lire attentivement les manuels d'utilisation correspondants.

SOMMAIRE

1. NORMES DE SÉCURITÉ	1
2. CONNAÎTRE LA MACHINE	5
3. DÉBALLAGE ET MONTAGE	6
4. COMMANDES ET OUTILS DE CONTRÔLE	8
5. RÈGLES D'UTILISATION	9
5.1 Recommandations pour la sécurité ...	9
5.2 Critères d'intervention des dispositifs de sécurité	10
5.3 Opérations à effectuer avant de commencer le travail	10
5.4 Utilisation de la machine	11
5.5 Utilisation sur terrains en pente	13
5.6 Quelques conseils pour garder une belle pelouse	13
6. ENTRETIEN	14
6.1 Recommandations pour la sécurité .	14
6.2 Accès au moteur	14
6.3 Entretien ordinaire	14
6.4 Interventions sur la machine	15
7. GUIDE POUR IDENTIFIER LES PROBLÈMES	17
8. ÉQUIPEMENTS	20

COMMENT CONSULTER LE MANUEL

Dans le texte de ce manuel, certains paragraphes contenant des informations très importantes pour la sécurité ou le fonctionnement sont signalés de différentes façons, comme indiqué ci-après:

REMARQUE *oppure* **IMPORTANT**

Pour donner des précisions ou d'autres éléments à ce qui vient d'être indiqué, dans le but de ne pas endommager la machine ou de ne pas causer de dommages.


▲ ATTENTION! *Possibilité de lésions à l'utilisateur ou à autrui en cas de non respect des consignes.*

▲ DANGER! *Possibilité de lésions graves à l'utilisateur ou à autrui, et danger de mort, en cas de non respect des consignes.*

Le manuel décrit plusieurs versions de machine

qui peuvent se différencier les unes des autres essentiellement selon:

- La présence de composants ou d'équipements qui ne sont pas toujours disponibles dans les différentes zones de commercialisation.
- Les équipements spéciaux.

Le symbole  indique les différences relatives à l'utilisation et il est suivi de l'indication de la version à laquelle il se réfère.

REMARQUE *Toutes les indications «avant», «arrière», «droite» et «gauche» se réfèrent à la position de l'opérateur assis. (Fig. 1.1)*

IMPORTANT *Pour toutes les opérations d'utilisation et entretien relatives au moteur et à la batterie qui ne sont pas décrites dans le présent manuel, consulter les manuels d'utilisation spécifiques, qui font partie intégrante de la documentation fournie.*

1. NORMES DE SÉCURITÉ à observer scrupuleusement

A) FORMATION

- 1) **ATTENTION!** Lire attentivement ces instructions avant d'utiliser la machine. Se familiariser avec les commandes et avec la bonne utilisation de la machine. Apprendre à arrêter rapidement le moteur. Le non-respect des avertissements et des instructions peut causer des incendies et/ou de graves lésions. Conserver tous les avertissements et les instructions pour toute consultation future.
- 2) Ne jamais permettre à des enfants ou à des personnes ne connaissant pas suffisamment les instructions d'utiliser la machine. La réglementation locale peut fixer un âge minimum pour l'utilisateur.
- 3) Ne pas utiliser la machine lorsque des personnes, en particulier des enfants ou des animaux se trouvent à proximité.
- 4) Ne jamais utiliser la machine en cas de fatigue ou de malaise de l'utilisateur, ou en cas de consommation de médicaments, de drogues, d'alcool ou de substances dangereuses pour les capacités de réflexes et de concentration.
- 5) Se rappeler que l'opérateur ou l'utilisateur est responsable des accidents et des imprévus qui peuvent arriver à d'autres personnes ou à leurs biens. L'utilisateur est responsable de l'évaluation des risques potentiels du terrain à travailler et de la mise en place de toutes les précautions

nécessaires pour assurer sa sécurité et celle d'autrui, en particulier sur les terrains en pente, les sols accidentés, glissants ou instables.

6) Si la machine est cédée ou prêtée à des tiers, vérifier que l'utilisateur prenne connaissance des consignes d'utilisation contenues dans le présent manuel.

7) Ne pas transporter des enfants ou d'autres passagers sur la machine, car ils pourraient tomber ou occasionner des lésions graves ou compromettre la conduite en sécurité de la machine.

8) Le conducteur de la machine doit suivre scrupuleusement les instructions relatives à la conduite et en particulier:

- Ne pas se distraire et rester suffisamment concentré pendant le travail.
- Se rappeler qu'il n'est pas possible de reprendre le contrôle d'une machine qui glisse sur une pente en utilisant le frein. Les causes principales de la perte du contrôle sont:
 - Manque d'adhérence des roues.
 - Vitesse excessive.
 - Freinage inadéquat.
 - Machine inadaptée à l'utilisation.
 - Manque de connaissance des effets pouvant dériver des conditions du terrain, en particulier dans les pentes.
 - Mauvaise utilisation comme véhicule de remorquage.

9) La machine est équipée d'une série de mini-rupteurs et de dispositifs de sécurité qu'il ne faut jamais modifier ou enlever, sous peine d'annuler la garantie et de soulever le fabricant de toute responsabilité. Toujours contrôler que les dispositifs de sécurité fonctionnent avant d'utiliser la machine.

B) OPÉRATIONS PRÉLIMINAIRES

1) Lors de l'utilisation de la machine, toujours porter des chaussures de sécurité résistantes, antidérapantes et des pantalons longs. Ne pas utiliser la machine pieds nus ou avec des chaussures ouvertes. Éviter de porter des chaînes, des bracelets ou des vêtements larges avec des parties flottantes, ou dotés de lacets ou cravates. Les cheveux longs doivent être attachés. Toujours porter un casque anti-bruit.

2) Inspecter minutieusement toute la zone de travail et enlever tout ce qui pourrait être éjecté par la machine ou tout ce qui pourrait endommager l'assemblage des organes de coupe et le moteur (cailloux, branches, fils de fer, os, etc..).

3) ATTENTION: DANGER! L'essence est très inflammable.

- Conserver le carburant dans les bidons prévus à cet effet.
- Faire le plein d'essence à l'aide d'un entonnoir, en plein air uniquement et ne pas fumer

pendant cette opération, ni lors de la manipulation du carburant.

- Ajouter de l'essence avant de démarrer le moteur et ne jamais enlever le bouchon du réservoir de carburant ou faire le plein lorsque le moteur est en fonctionnement ou tant qu'il est encore chaud.
- Ne pas faire démarrer le moteur si de l'essence a été répandue; éloigner la machine de la zone où le carburant a été renversé, et éviter de créer toute possibilité d'incendie tant que le carburant ne s'est pas évaporé et que les vapeurs d'essence ne se sont pas dissipées.
- Remettre et serrer correctement les bouchons du réservoir et du récipient.

4) Remplacer les silencieux défectueux.

5) Procéder à un contrôle général de la machine avant son utilisation, en particulier:

De l'aspect de l'organe de coupe, contrôler que les vis et l'assemblage des organes de coupe ne sont ni usés ni endommagés. Remplacer en bloc les organes de coupe et les vis endommagées ou usées pour maintenir l'équilibrage. Les éventuelles réparations doivent être exécutées dans un centre spécialisé.

6) Contrôler l'état de la batterie à intervalles réguliers. La remplacer si l'enveloppe de la batterie, le couvercle ou les bornes sont endommagés.

7) Avant de commencer toute activité, toujours monter les protecteurs d'éjection (bac de ramassage, protecteur d'éjection latérale ou protecteur d'éjection arrière).

C) PENDANT L'UTILISATION

1) Ne pas faire fonctionner le moteur dans des endroits confinés où des gaz nocifs contenant du monoxyde de carbone peuvent s'accumuler. Les opérations de démarrage doivent s'effectuer en plein air ou dans un lieu bien aéré! Toujours se rappeler que les gaz d'échappement sont toxiques.

2) Travailler uniquement à la lumière du jour ou avec un bon éclairage et en conditions de bonne visibilité. Tenir les personnes, les enfants et les animaux éloignés de la zone de travail.

3) Si possible, éviter de travailler dans l'herbe mouillée. Éviter de travailler sous la pluie et par temps orageux. Ne pas utiliser la machine par mauvais temps, notamment lorsqu'il existe un risque de foudre.

4) Avant de démarrer le moteur, désengager la lame, met-tre le levier du changement de vitesse (dans les modèles à transmission mécanique) ou le levier de réglage de la vitesse (dans les modèles à transmission hydrostatique) au point mort et serrer le frein de stationnement.

5) Faire très attention à proximité d'obstacles

qui pourraient limiter la visibilité.

6) Insérer le frein de stationnement pour garer la machine.

7) Ne jamais utiliser la machine sur des pentes supérieures à 10° (17%), indépendamment du sens de la marche.

8) Se rappeler qu'il n'existe pas de pente "sûre". Se déplacer sur des terrains en pente demande une attention particulière. Pour éviter de basculer ou de perdre le contrôle de la machine:

- Ne pas s'arrêter ou repartir brusquement dans une pente ou dans une côte.
- Embrayer doucement et garder toujours une vitesse engagée (dans les modèles à transmission mécanique) ou bien actionner doucement le levier de réglage de la vitesse aussi bien en marche avant qu'en marche arrière (dans les modèles à transmission hydrostatique) surtout en descente;
- Réduire la vitesse dans les pentes et dans les virages serrés.
- Faire attention aux dos d'âne, aux cassis et aux dangers cachés.
- Ne jamais tondre en travers de la pente. Les pelouses en pente se tondent dans le sens de la montée et de la descente et jamais transversalement. Faire très attention aux changements de direction et à ce que les roues en amont ne rencontrent pas d'obstacles (cailloux, branches, racines, etc.) susceptibles de faire glisser la machine sur le côté, de la renverser ou d'entraîner une perte de contrôle du véhicule.

9) Réduire la vitesse avant tout changement de direction sur des terrains en pente et mettre le frein de stationnement avant de laisser la machine à l'arrêt et sans surveillance.

10) Faire très attention à proximité d'escarpements, de fossés ou de talus. La machine peut se renverser si une roue franchit un bord ou si le bord cède.

11) Prêter la plus grande attention pendant la tonte et les manœuvres en marche arrière. Regarder derrière soi avant et pendant la marche arrière pour s'assurer qu'il n'y ait pas d'obstacles.

12) Débrayer l'organe de coupe ou la prise de force lors de traversée de surfaces sans herbe lors de déplacement de ou vers la zone à tondre et mettre l'assemblage de l'organe de coupe dans la position la plus haute.

13) Faire très attention à la circulation routière lors de l'utilisation de la machine en bordure de route.

14) ATTENTION! La machine n'est pas homologuée pour circuler sur les voies publiques. Elle s'utilise exclusivement (conformément au Code de la Route) dans des zones privées interdites au trafic.

15) Ne jamais utiliser la machine si les pro-

tecteurs sont endommagés, sans le bac de ramassage, le protecteur d'éjection latérale ou le protecteur d'éjection arrière.

16) Ne jamais approcher les mains et les pieds à proximité ou en-dessous des pièces rotatives. Toujours rester à distance de l'ouverture d'éjection.

17) Ne pas laisser la machine arrêtée dans l'herbe haute avec le moteur en marche afin d'éviter de provoquer des incendies.

18) Lors de l'utilisation des équipements, ne jamais diriger l'éjection vers les personnes.

19) Utiliser les équipements approuvés par le fabricant de la machine uniquement.

20) Ne pas utiliser la machine si les équipements / appareils ne sont pas installés aux endroits prévus.

21) Faire attention lors de l'utilisation des bacs de ramassage et des équipements car ils peuvent altérer la stabilité de la machine, en particulier dans les pentes.

22) Ne jamais modifier les réglages du moteur, ni mettre le moteur en surrégime.

23) Ne pas toucher les composants du moteur qui chauffent pendant l'utilisation. Risque de brûlures.

24) Débrayer l'organe de coupe ou la prise de force, mettre au point mort et insérer le frein de stationnement, arrêter le moteur et retirer la clé (en s'assurant que toutes les parties en mouvement sont complètement arrêtées):

- À chaque fois que la machine est laissée sans surveillance ou que le poste de conduite est abandonné:
- Avant de supprimer les causes d'un blocage ou de déboucher la goulotte d'éjection.
- Avant toute opération de nettoyage, de vérification ou de réparation de la machine.
- Après avoir heurté un objet étranger. Vérifier si la machine est endommagée et effectuer les réparations nécessaires avant de l'utiliser à nouveau.

25) Débrayer l'organe de coupe ou la prise de force et arrêter le moteur (en s'assurant que toutes les parties en mouvement sont complètement arrêtées):

- Avant de faire le plein de carburant.
- À chaque fois qu'on enlève ou que l'on remonte le bac de ramassage.
- Toutes les fois que l'on enlève ou que l'on remonte le protecteur d'éjection latérale.
- Avant de régler la hauteur de coupe, si cette opération ne peut pas être effectuée depuis le poste du conducteur.

26) Débrayer l'organe de coupe ou la prise de force pendant le transport et à chaque fois qu'ils ne sont pas utilisés.

27) Réduire le régime du moteur avant de l'arrêter. À la fin du travail, couper l'alimentation du carburant en suivant les instructions fournies

par le manuel.

28) Faire attention à l'assemblage des organes de coupe avec plus d'un organe de coupe car un organe de coupe en rotation peut déterminer la rotation des autres.

29) ATTENTION – En cas de ruptures ou d'accidents pendant l'utilisation de la machine, arrêter immédiatement le moteur et éloigner la machine afin de ne pas provoquer de dommages supplémentaires; en cas d'accidents avec lésions personnelles ou à des tiers, activer immédiatement les procédures d'urgence les mieux adaptées à la situation en cours et s'adresser à une structure médicale pour la dispense des soins nécessaires. Enlever soigneusement les éventuels débris qui, si ignorés, pourraient causer des dommages ou des lésions aux personnes ou aux animaux.

30) ATTENTION – Le niveau de bruit et de vibration indiqués par cette notice sont les valeurs maximum d'utilisation de la machine. L'utilisation d'un organe de coupe non équilibré, d'une vitesse de mouvement excessive et l'absence d'entretien ont une influence significative sur les émissions sonores et les vibrations. Il faut donc adopter des mesures préventives afin d'éliminer tout dommage possible dû à un bruit élevé et aux contraintes issues des vibrations; veiller à l'entretien de la machine, porter un casque anti-bruit, faire des pauses pendant le travail.

D) ENTRETIEN ET ENTREPOSAGE

1) ATTENTION! Enlever la clé et lire les instructions correspondantes avant d'entamer tout nettoyage ou entretien. Porter des vêtements appropriés et des gants de travail dans toutes les situations entraînant un risque pour les mains.

2) ATTENTION! Ne jamais utiliser la machine si certaines de ses pièces sont usées ou endommagées. Les pièces défectueuses ou détériorées doivent être remplacées et ne doivent jamais être réparées. Utiliser les pièces de rechange originales uniquement: l'utilisation de pièces de rechange non originales et/ou montées de manière incorrecte compromet la sécurité de la machine, peut provoquer des accidents ou des lésions personnelles et soulève le constructeur de toute obligation ou responsabilité.

3) Toutes les interventions de réglage et d'entretien qui ne sont pas décrites dans ce manuel doivent être exécutées par le revendeur ou un centre spécialisé disposant des connaissances et des équipements nécessaires pour que le travail soit exécuté correctement, en maintenant le niveau de sécurité de la machine d'origine. Les opérations exécutées dans des structures inadéquates ou par des personnes non qualifiées entraînent la déchéance de toute forme

de garantie que ce soit et de toute obligation ou responsabilité du fabricant.

4) Après chaque utilisation, retirer la clé et contrôler les éventuels dommages.

5) Maintenir tous les écrous et les vis serrés afin de toujours assurer les conditions de fonctionnement en sécurité de la machine. Un entretien régulier est essentiel pour la sécurité et le maintien du niveau des performances.

6) Contrôler régulièrement que les vis de l'organe de coupe soient bien serrées.

7) Porter des gants de travail pour manipuler l'organe de coupe, pour le démonter ou le remonter.

8) Faire attention à l'équilibrage des organes de coupe quand ils sont affûtés. Toutes les opérations concernant les organes de coupe (démontage, affûtage, équilibrage, remontage et/ou remplacement) sont des travaux compliqués qui demandent une compétence spécifique outre à l'utilisation d'équipements spéciaux; pour des raisons de sécurité, il faut donc toujours les faire exécuter dans un centre spécialisé.

9) Contrôler le fonctionnement des freins à intervalles réguliers. L'entretien des freins est important et, si besoin, les réparer.

10) Contrôler à intervalles réguliers le protecteur d'éjection latérale ou le protecteur d'éjection arrière, le bac de ramassage et la grille d'aspiration. Les remplacer si endommagés.

11) Remplacer les étiquettes indiquant les instructions ou les avertissements, si endommagées.

12) Lorsque la machine doit être rangée ou laissée sans surveillance, abaisser l'assemblage des organes de coupe.

13) Placer la machine dans un lieu inaccessible aux enfants.

14) Ne pas entreposer la machine avec du carburant dans le réservoir dans un endroit où les vapeurs d'essence pourraient atteindre une flamme, une étincelle ou une forte source de chaleur.

15) Laisser refroidir le moteur avant de ranger la machine à un endroit quelconque.

16) Pour réduire le risque d'incendie, débarrasser le moteur, le silencieux d'échappement, le compartiment de la batterie et la zone d'entreposage de l'essence des résidus d'herbe, de feuilles ou d'excès de graisse. Toujours vider le bac de ramassage et ne pas laisser de récipients avec l'herbe coupée à l'intérieur d'un local.

16) Pour réduire le risque d'incendie, contrôler régulièrement la présence de pertes d'huile et/ou de carburant.

18) Si le réservoir doit être vidangé, effectuer cette opération en plein air et lorsque le moteur est froid.

19) Ne jamais laisser les clés insérées ou à la

portée des enfants ou de personnes non aptes. Enlever la clé avant de commencer toute opération d'entretien.

E) TRANSPORT

1) ATTENTION! - Si la machine doit être transportée sur un camion ou une remorque, utiliser des rampes d'accès ayant une résistance, une largeur et une longueur adéquates. Charger la machine avec le moteur éteint, sans conducteur et en la poussant seulement, avec l'effort d'un nombre de personnes adéquat. Pendant le transport, fermer le robinet d'essence (si prévu), abaisser l'assemblage de l'organe de coupe ou l'équipement, enclencher le frein de stationnement et fixer adéquatement la machine au moyen de transport avec des câbles ou des chaînes.

F) PROTECTION DE L'ENVIRONNEMENT

1) La protection de l'environnement doit être un aspect important et prioritaire dans l'utilisation de la machine, au profit de la société civile et de l'environnement dans lequel nous vivons. Éviter de déranger le voisinage.

2) Suivre scrupuleusement les normes locales pour l'élimination des emballages, des huiles, de l'essence, des pièces détériorées ou de tout élément ayant un effet important sur l'environnement; ces déchets ne doivent pas être jetés à la poubelle, mais doivent être séparés et confiés aux centres de collecte prévus, qui procéderont au recyclage des matériaux.

3) Suivre scrupuleusement les normes locales pour l'élimination des déchets après la coupe.

4) Au moment de la mise hors service, ne pas abandonner la machine dans la nature, mais contacter un centre de collecte, selon les normes locales en vigueur.

2. CONNAÎTRE LA MACHINE

2.1 DESCRIPTION DE LA MACHINE ET DOMAINE D'UTILISATION

Cette machine est un équipement de jardinage et plus précisément une tondeuse à gazon à conducteur porté.

La machine est équipée d'un moteur qui actionne l'organe de coupe, protégé par un carter, ainsi qu'un groupe de transmission qui actionne le mouvement de la machine.

L'opérateur est en mesure de conduire la machine et d'actionner les commandes principales en restant toujours assis au poste de conduite. Les dispositifs montés sur la machine prévoient l'arrêt du moteur et de l'organe de coupe, en quelques secondes, dès que les actions de l'opérateur ne sont pas conformes aux condi-

tions de sécurité prévues.

Ce manuel décrit aussi bien la machine à transmission mécanique que celle à transmission hydrostatique.

Emploi prévu

Cette tondeuse a été conçue et construite pour couper l'herbe.

L'utilisation d'équipements particuliers, prévus par le fabricant comme l'équipement original ou vendu séparément, permet d'effectuer la tonte en fonction des différents modes opératoires, illustrés par ce manuel ou dans le mode d'emploi qui accompagne les équipements.

De la même façon, la possibilité d'appliquer des équipements supplémentaires (si prévus par le fabricant) peut élargir l'usage prévu à d'autres fonctions, selon les limites et les conditions indiquées dans le mode d'emploi accompagnant l'équipement.

Typologie d'utilisateur

Cette machine est destinée à être utilisée par des particuliers, à savoir des opérateurs non professionnels. Cette machine est destinée à un «usage récréatif».

Cette machine est destinée à être utilisée par des particuliers, à savoir des opérateurs non professionnels. Cette machine est destinée à un «usage récréatif».

Usage impropre

Tout usage autre que ceux cités ci-dessus peut se révéler dangereux et nuire aux personnes et/ou aux choses. Font partie de l'usage impropre (à titre d'exemple, mais pas seulement):

- utiliser la machine pour passer sur des terrains instables, glissants, glacés, rocaillieux ou inégaux, des flaques ou des mares ne permettant pas d'évaluer la consistance du terrain;
- actionner l'organe de coupe sur des sections non herbeuses;
- utiliser la machine le ramassage des feuilles ou des détritiques.

L'usage impropre de la machine implique la déchéance de la garantie et soulève le fabricant de toute responsabilité, en reportant sur l'utilisateur tous les frais dérivants de dommages ou de lésions corporelles à l'utilisateur ou des tiers.

2.2 PLAQUE SIGNALÉTIQUE ET COMPOSANTS DE LA MACHINE (voir figures aux pages ii)

1. Niveau de puissance acoustique
2. Marque de conformité CE
3. Année de fabrication

4. Puissance et vitesse de service du moteur
 5. Type de machine
 6. Numéro de série
 7. Poids en kg
 8. Nom et adresse du fabricant
 9. Type de transmission (si indiqué)
 10. Code article
- L'exemple de la déclaration de conformité se trouve à l'avant-dernière page du manuel.



/---/---/---/---/---/---/---/---/

Inscrire ici le numéro de série de la machine (6)

Immédiatement après l'achat de la machine, écrire les numéros d'identification (3, 5 et 6) dans les espaces prévus à la dernière page du manuel.

La machine est composée d'une série de pièces principales dont les fonctions sont les suivantes:

11. **Assemblage des organes de coupe:** c'est le carter qui renferme les organes de coupe.
12. **Organes de coupe:** ce sont les éléments placés pour la tonte de l'herbe; les ailettes situées à l'extrémité favorisent le transport de l'herbe coupée vers la goulotte d'éjection.
13. **Goulotte d'éjection:** c'est la pièce permettant de raccorder l'assemblage des organes de coupe au bac de ramassage.
14. **Bac de ramassage:** il sert d'une part à ramasser l'herbe tondue et d'autre part, il constitue un élément de sécurité puisqu'il empêche aux objets éventuellement pris par les organes de coupe d'être éjectés loin de la machine.
15. **Moteur:** il met en mouvement tant les organes de coupe que la traction des roues; ses caractéristiques et ses règles d'utilisation sont décrites dans un manuel à part.
16. **Batterie:** elle fournit l'énergie pour le démarrage du moteur; ses caractéristiques et ses règles d'utilisation sont décrites dans un manuel à part.
17. **Siège de conduite:** c'est le poste de travail de l'opérateur et il est muni d'un capteur qui détecte sa présence pour l'intervention des dispositifs de sécurité.
18. **Étiquettes d'instructions et sécurité:** elles rappellent les principales dispositions pour travailler en sécurité.
19. **Volet d'inspection:** pour atteindre facilement la bougie, le robinet d'essence et l'écrou de fixation du carter moteur.

20. **Grille d'aspiration:** elle favorise l'arrivée d'air à l'intérieur de l'assemblage des organes de coupe et empêche l'expulsion de corps étrangers par la partie antérieure.

2.3 PRESCRIPTIONS DE SÉCURITÉ

Il faut utiliser la machine avec prudence. Dans ce but, des étiquettes destinées à vous rappeler les principales précautions d'utilisation ont été placées sur la machine sous forme de pictogrammes. Ces étiquettes sont considérées comme faisant partie intégrante de la machine. Si une étiquette se détache ou devient illisible, contactez votre revendeur qui veillera à la remplacer. Leur signification est expliquée ci-après.

31. **Attention:** Lire les instructions avant d'utiliser la machine.
32. **Attention:** Enlever la clé de contact et lire les instructions avant toute opération d'entretien ou de réparation.
33. **Danger! Projection d'objets:** Ne pas utiliser la machine sans avoir monté le protecteur d'éjection arrière ou le bac de ramassage.
34. **Danger! Projection d'objets:** Tenir les personnes éloignées de la machine.
35. **Danger! Renversement de la machine:** Ne pas utiliser cette machine sur des pentes supérieures à 10°.
36. **Danger! Mutilations:** Tenir les enfants éloignés de la machine lorsque le moteur est en marche.
37. **Risque de coupures.** Organe de coupe en mouvement. Ne pas introduire les mains et les pieds à l'intérieur du siège des organes de coupe.
38. **Attention!** Se tenir éloigné des surfaces chaudes.
39. **Éviter les lésions venant de l'entraînement des courroies:** Ne pas démarrer la machine sans les protections montées. Se tenir éloigné des courroies.

REMARQUE *Les images correspondant aux textes des chapitres 3 et suivants se trouvent aux pages iii et suivantes de ce manuel.*

3. DÉBALLAGE ET MONTAGE

Pour des raisons de stockage et de transport, certains éléments de la machine ne sont pas assemblés directement en usine mais doivent être montés après déballage. Pour leur montage, suivre ces consignes:

IMPORTANT *La machine est livrée sans huile moteur ni essence. Avant de démarrer le moteur, effectuer le plein d'huile et d'essence selon les indications fournies dans le manuel du moteur.*

⚠ ATTENTION! *Le déballage de la machine et l'achèvement du montage doivent être effectués sur une surface plane et solide, avec un espace suffisant pour la manutention de la machine et des emballages, en utilisant toujours les outils appropriés.*

3.1 DÉBALLAGE

Au moment du déballage, veiller à bien récupérer toutes les pièces et l'équipement fournis et à ne pas endommager l'assemblage des organes de coupe lorsque la machine est descendue de la palette.

L'emballage standard contient:

- la machine;
- le volant;
- le siège;
- la rallonge du levier de commande d'embrayage de l'organe de coupe;
- le couvercle du tableau de bord;
- le tube de la colonne de direction;
- les composants du bac de ramassage;
- la seringue pour aspirer l'huile du moteur;
- une enveloppe avec le manuel d'utilisation, les documents et la visserie fournie contenant notamment 2 clés de contact et un fusible de rechange de 10 Ampères (6,3 A avec moteur Honda).

REMARQUE *Pour éviter d'endommager l'assemblage des organes de coupe, le porter à la hauteur maximum et faire très attention au moment de la descente de la palette.*

Transmission hydrostatique

- - Pour faciliter la dépose de la palette et le déplacement de la machine, placer le levier de déblocage de la transmission arrière en position «B» (voir 4.21.3).

Les emballages doivent être éliminés selon les dispositions locales en vigueur.

3.2 INSTALLATION ET RACCORDEMENT DE LA BATTERIE (Fig. 3.1)

Ôter le couvercle avant (1) en le soulevant par le bas.

Relier les trois câbles rouges (3) au pôle positif (+) et les trois câbles noirs (4) au pôle négatif (-) à l'aide des vis fournies et en procédant dans l'ordre indiqué.

Remonter le couvercle avant (1) en insérant correctement les deux languettes (2) dans leurs logements et en appuyant sur la partie inférieure jusqu'à entendre le déclic.

Recharger la batterie, en suivant les indications

du fabricant de la batterie.

IMPORTANT *Afin d'éviter l'intervention de la protection de la carte électronique, il est impératif de ne pas de mettre le moteur en marche avant la recharge complète!*

⚠ ATTENTION! *Suivre les consignes de sécurité du Constructeur de la batterie au cours de la manipulation et de la mise au rebut.*

3.3 MONTAGE DU TABLEAU DE BORD ET DU VOLANT (Fig. 3.2)

Disposer la machine sur une surface plane et aligner les roues avant.

Monter le tube (3) sur la colonne de direction (2) en veillant à ce que le goujon (1) soit correctement inséré dans le logement du tube.

Monter le couvercle du tableau de bord (5) en ayant soin d'encliqueter correctement tous les accrochages dans leurs sièges respectifs.

Monter le volant (6) sur le tube (3) de manière à ce que les rayons soient tournés vers le siège. Monter le volant en le fixant à l'aide de la visserie (7) fournie dans l'équipement, selon la séquence indiquée.

Appliquer le couvercle du volant (8) en encliquetant les trois accrochages dans leurs sièges respectifs.

3.4 MONTAGE DE LA RALLONGE DU LEVIER DE COMMANDE DE L'ORGANE DE COUPE (Fig. 3.3)

Appliquer la rallonge (1) sur le levier (2) en l'orientant de sorte que les deux grains (3) soient tournés vers la partie arrière de la machine, puis serrer à fond les deux grains (3).

3.5 MONTAGE DE LA COUVERTURE MOBILE

Monter la couverture mobile en suivant les instructions fournies dans l'équipement.

3.6 INSTALLATION DU SIÈGE (Fig. 3.4)

Monter le siège (1) sur la plaque (2) en utilisant les vis (3).

3.7 INSTALLATION DU BAC DE RAMASSAGE (Fig. 3.5)

Installer avant toute chose le châssis, en raccordant la partie supérieure (1), qui comprend la bouche, à la partie inférieure (2) à l'aide des vis et des écrous fournis (3) et dans l'ordre indiqué. Disposer les plaques d'angle (4) et (5) d'après le

marquage de la droite (Rt) et de la gauche (Lt), les fixer au châssis par quatre vis autotaraudeuses (6).

Insérer le châssis ainsi formé dans la housse en toile, en veillant à la bonne mise en place sur l'embase. Accrocher tous les profils plastique aux tubes du châssis à l'aide d'un tournevis (7). Introduire la poignée (8) dans les trous de la housse (9), fixer le tout sur le châssis avec les vis (10) dans l'ordre indiqué et terminer l'installation avec les quatre vis autotaraudeuses avant et arrière (11).

Enfin, appliquer la traverse de renfort (12) sous le châssis, en tenant la partie plate orientée vers la housse, avec les vis et les écrous fournis (13) dans l'ordre indiqué.

3.8 MONTAGE DES BORDS LATÉRAUX DE L'ASSEMBLAGE DES ORGANES DE COUPE (Fig. 3.6)

Monter les deux bords latéraux droits (1) et gauches (2), en faisant attention au sens de montage et les fixer avec les vis (3) et les écrous (4) fournis.


4. COMMANDES ET OUTILS DE CONTRÔLE


4.1 VOLANT DE DIRECTION (Fig. 4.1 n° 1)

Il commande le braquage des roues avant.

4.2 LEVIER D'ACCÉLÉRATEUR (Fig. 4.1 n° 2)

Il règle le nombre de tours du moteur. Les positions, indiquées sur la plaque, indiquent:

 «STARTER» démarrage à froid

 «LENT» vitesse minimum du moteur

 «RAPIDE» vitesse maximum du moteur

- La position «STARTER» provoque un enrichissement du mélange; elle doit être utilisée en cas de démarrage à froid et seulement pendant le temps strictement nécessaire.
- Sur les trajets pour le déplacement de la machine, choisir une position intermédiaire entre «LENT» et «RAPIDE».
- Durant la tonte, porter le levier en position «RAPIDE».

4.3 LEVIER DU FREIN DE STATIONNEMENT (Fig. 4.1 n° 3)

Ce levier sert à empêcher à la machine de se déplacer lorsqu'elle est à l'arrêt. Le levier d'em-

brayage a deux positions, correspondant à:

«A» = Frein retiré

«B» = Frein inséré

- Pour enclencher le frein de stationnement, appuyer à fond sur la pédale (4.11 ou 4.21) et porter le levier en position «B»; quand on relâche le pied de la pédale, le frein reste bloqué en position abaissée.
- Pour déclencher le frein de stationnement, appuyer sur la pédale (4.11 ou 4.21), ainsi le levier se reporte en position «A».


4.4 INTERRUPTEUR À CLÉ (Fig. 4.1 n° 4)

Cette commande à clé compte quatre positions:

 «ARRÊT» correspond à tout éteint;

 «ALLUMAGE PHARES»;

 «MARCHE» actionne tous les services;

 «DÉMARRAGE» actionne le démarreur.

- En relâchant la clé à partir de la position «DÉMARRAGE», elle se remet automatiquement sur «MARCHE».
- Après le démarrage du moteur, l'allumage des phares (si prévus) se fait en mettant la clé sur la position «ALLUMAGE PHARES».
- pour les éteindre remettre la clé sur «MARCHE».


4.5 VOYANT ET DISPOSITIFS DE SIGNALISATION (Fig. 4.1 n° 5)


Ce voyant s'allume quand la clé (4.4) se trouve en position «MARCHE»; il reste toujours allumé pendant le fonctionnement.

- Quand il clignote, cela signifie qu'il manque une autorisation au démarrage du moteur (voir 5.2).
- L'avertisseur sonore, quand l'organe de coupe est embrayé, avertit que le bac de ramassage est plein (voir 5.3.6).

4.6 COMMANDE D'EMBRAYAGE ET FREIN DES ORGANES DE COUPE (Fig. 4.1 n° 6)

Ce levier se règle sur deux positions indiquées par une plaquette et correspondant à:

 Position «A» = organes de coupe débrayés.

 Position «B» = organes de coupe embrayés.

- Si les organes de coupe sont embrayés sans que les conditions de sécurité prévues ne soient respectées, le moteur s'éteint ou ne

peut pas être démarré (voir 5.2).

- Débrayer les organes de coupe (position «A»), un frein est actionné en même temps et bloque leur rotation en quelques secondes.

4.7 LEVIER DE REGLAGE DE LA HAUTEUR DE TONTE (Fig. 4.1 n° 7)

Ce levier se règle sur sept positions marquées de «1» à «7» sur l'étiquette correspondante et indiquant autant de hauteurs de tonte comprises entre 3 et 8 cm.

Pour passer d'une position à l'autre, il faut déplacer latéralement le levier et le placer de nouveau dans l'un des sept crans d'arrêt.

4.8 PÉDALE D'AUTORISATION DE TONTE EN MARCHÉ ARRIÈRE (Fig. 4.1 n° 8)

En maintenant la pédale appuyée, il est possible de reculer avec les organes de coupe embrayés, sans provoquer l'arrêt du moteur.

4.21 Transmission hydrostatique

4.21.1 Pédale Frein (Fig. 4.3 n° 21)

Cette pédale actionne le frein sur les roues arrière.

4.21.2 Levier de réglage de la vitesse (Fig. 4.2 n° 22)

Ce levier a pour fonction de transmettre la traction aux roues et de moduler la vitesse de la machine en marche avant comme en marche arrière.

- Pour augmenter graduellement la vitesse de la machine en marche avant, déplacer le levier dans la direction «F»; pour mettre en marche arrière, déplacer le levier dans la direction «R».
- Le retour au point mort «N» se fait automatiquement en appuyant sur la pédale de frein (Fig 4.2 n. 21) ou il peut se faire manuellement, quand le frein n'est pas actionné.

IMPORTANT *Le levier est bloqué en position «N» lorsque le frein de stationnement (3) est inséré et il ne peut pas se déplacer tant que le frein n'est pas desserré et la pédale relâchée.*

4.21.3 Levier de déblocage de la transmission hydrostatique (Fig. 4.2 n° 23)

Ce levier a deux positions, indiquées par une plaquette:

- «A» = Transmission insérée: pour toutes les conditions d'utilisation, en marche et pendant la tonte;
- «B» = Transmission débloquée: il réduit considérablement l'effort nécessaire pour déplacer la machine à la main, avec le moteur éteint.

IMPORTANT *Pour éviter d'endommager le groupe de transmission, cette opération ne doit être effectuée qu'à moteur arrêté avec le levier (Fig. 4.2.22) en position «N».*

4.22 Transmission mécanique

4.22.1 Pédale embrayage / frein (Fig. 4.2 n°21.A)

Cette pédale exerce une double fonction: sur la première partie de sa course, elle actionne l'embrayage en activant ou en arrêtant la rotation des roues; sur la deuxième, elle agit en tant que frein sur les roues arrière. Faire très attention de ne pas hésiter dans la phase d'embrayage: la courroie de transmission du mouvement pourrait surchauffer et donc s'abîmer.

REMARQUE *Ne pas tenir le pied appuyé sur la pédale pendant la marche.*

4.22.2 Levier de changement de vitesse (Fig. 4.2 n°22.A)

Ce levier se règle sur sept positions correspondant aux cinq vitesses avant, au point mort «N» et à la marche arrière «R».

- Pour passer d'une vitesse à l'autre, appuyer sur la première partie de la course de la pédale et déplacer le levier selon les indications reportées sur l'étiquette.

ATTENTION! *L'engagement de la marche arrière doit s'effectuer à l'arrêt.*

5. RÈGLES D'UTILISATION

5.1 RECOMMANDATIONS POUR LA SÉCURITÉ

ATTENTION! *Si l'on prévoit d'utiliser la machine surtout sur des terrains en pente (jamais supérieure à 10°), il est opportun d'installer des contrepoids (fournis sur demande (voir 8.1) sous la traverse des roues avant, afin d'augmenter la stabilité antérieure de la machine et de réduire la possibilité de cabrage.*

IMPORTANT *Toutes les références relatives aux positions des commandes sont celles illustrées au chapitre 4.*

5.2 CRITÈRES D'INTERVENTION DES DISPOSITIFS DE SÉCURITÉ

Les dispositifs de sécurité agissent selon deux critères:

- empêcher le démarrage du moteur si toutes les conditions de sécurité ne sont pas respectées;
 - arrêter le moteur si ne serait-ce qu'une seule condition de sécurité n'est plus respectée.
- a) Pour démarrer le moteur, il faut dans tous les cas que:
- la transmission soit au point mort;
 - les organes de coupe soient débrayés;
 - l'opérateur soit assis.
- b) Le moteur s'arrête quand:
- l'opérateur abandonne le siège;
 - on soulève le bac de ramassage ou on enlève le protecteur d'éjection arrière sans avoir débrayé les organes de coupe;
 - le frein de stationnement est inséré sans avoir débrayé les organes de coupe;
 - le levier de la traction (voir 4.22) est actionné avec le frein de stationnement inséré.

5.3 OPERATIONS À EFFECTUER AVANT DE COMMENCER LE TRAVAIL

Avant de commencer à travailler, il faut effectuer une série de contrôles et d'opérations pour assurer que le travail soit effectué de façon convenable et dans des conditions de sécurité maximales.

5.3.1 Réglage du siège (Fig. 5.1)

Pour modifier la position du siège, il faut desserrer les quatre vis de fixation (1) et faire coulisser le siège le long des fentes du support. Après avoir réglé la position, serrer à fond les quatre vis (1).

5.3.2 Pression des pneus (Fig. 5.2)

Une bonne pression des pneus est la condition essentielle pour obtenir un alignement parfait de l'assemblage des organes de coupe et donc une tonte uniforme de la pelouse. Dévisser les capuchons de protection et raccorder les valves à une prise d'air comprimé équipée d'un manomètre et régler la pression aux valeurs indiquées.

5.3.3 Faire le plein d'huile et d'essence

REMARQUE *Le type d'essence et d'huile à utiliser est indiqué dans le manuel d'utilisation du moteur.*

Pour accéder à la jauge de niveau d'huile, rabattre le siège et enlever le cache situé au-dessous.

Couper le contact et contrôler le niveau d'huile du moteur; selon les modalités indiquées dans le manuel du moteur, il doit se trouver entre les encoches MIN et MAX de la jauge. (Fig. 5.3)

Faire le plein de carburant à l'aide d'un entonnoir en ayant bien soin de ne pas remplir complètement le réservoir. (Fig. 5.4)

⚠ DANGER! *Le plein doit s'effectuer quand le moteur est éteint, en plein air ou en tout lieu suffisamment aéré. Ne pas oublier que les vapeurs d'essence sont inflammables! NE JAMAIS APPROCHER UNE FLAMME DU RÉSERVOIR POUR EN VÉRIFIER LE CONTENU ET NE PAS FUMER PENDANT LE PLEIN.*

IMPORTANT *Éviter de verser de l'essence sur les parties en plastique afin de ne pas les endommager; en cas de fuites accidentelles, rincer immédiatement à l'eau. La garantie ne couvre pas les dommages aux pièces en plastique de la carrosserie ou du moteur qui auraient été causés par l'essence.*

5.3.4 Installation des protecteurs d'éjection (bac de ramassage ou protecteur d'éjection arrière) (Fig. 5.5)

⚠ ATTENTION! *Ne jamais utiliser la machine sans avoir installé les protecteurs d'éjection!*

Soulever la couverture mobile (1) et accrocher le bac de ramassage en introduisant les deux pivots d'articulation (2) dans les encoches des deux supports (3).

5.3.5 Contrôle de la sécurité et de l'efficacité de la machine

1. Vérifier que les dispositifs de sécurité agissent conformément aux indications (par. 5.2).
2. S'assurer que le frein fonctionne convenablement.
3. Ne pas commencer à couper si les organes de coupe vibrent ou si l'on a des doutes sur l'affûtage; toujours se rappeler que:
 - Un organe de coupe mal aiguisé arrache l'herbe et fait jaunir la pelouse.

- Un organe de coupe desserré cause des vibrations anormales et peut provoquer une situation de danger.

⚠ ATTENTION! *N'utilisez pas la machine si vous n'êtes pas sûrs de son efficacité ni des conditions de sécurité, et contactez immédiatement votre Revendeur pour toutes les vérifications ou réparations nécessaires.*

5.4 UTILISATION DE LA MACHINE

5.4.1 Démarrage

Pour démarrer le moteur (Fig. 5.7):

- ouvrir le robinet d'essence (1) (si prévu) accessible depuis le compartiment de la roue postérieure gauche.
- mettre le levier de vitesses au point mort («N») (par. 4.21.2, 4.22.2);
- débrayer les organes de coupe (par. 4.6);
- enclencher le frein de stationnement, sur les terrains en pente;
- en cas de démarrage à froid, actionner le starter (par. 4.2);
- en cas de moteur déjà chaud, il suffit de positionner le levier entre «LENT» et «RAPIDE»;
- introduire la clé, la tourner sur «MARCHE» pour établir le contact électrique, puis la positionner sur «DÉMARRAGE» pour démarrer le moteur;
- relâchez-la dès qu'il a démarré.

Lorsque le moteur est en marche, positionner l'accélérateur sur «LENT».

IMPORTANT *Le starter doit être désactivé dès que le moteur tourne régulièrement; s'il est employé lorsque le moteur est déjà chaud, il peut salir la bougie et causer un fonctionnement irrégulier du moteur.*

REMARQUE *Si la mise en marche s'avère problématique, ne pas trop insister afin de ne pas décharger la batterie et noyer ainsi le moteur. Remplacer la clé sur «ARRÊT», attendre quelques secondes et répéter l'opération. Si le problème persiste, consulter le chapitre «7» de ce manuel et le manuel d'utilisation du moteur.*

IMPORTANT *Ne pas oublier que les dispositifs de sécurité empêchent le démarrage du moteur lorsque les conditions de sécurité ne sont pas respectées (voir 5.2). Dans ces cas, après avoir rétabli la situation d'autorisation de démarrage, il faut reporter la clé sur «ARRÊT» avant de pouvoir démarrer à nouveau le moteur.*

5.4.2 Marche avant et déplacements

Pendant les déplacements:

- Débrayer les organes de coupe.

- Porter l'assemblage des organes de coupe en position de hauteur maximum (position «7»).
- Placer la commande de l'accélérateur dans une position intermédiaire entre «LENT» et «RAPIDE».

Transmission mécanique

- Actionner la pédale jusqu'au fond de la course (voir 4.22.1) et mettre le levier de vitesse en première (voir 4.22.2).
- Tenir la pédale appuyée et dégager le frein de stationnement; relâcher graduellement la pédale, qui passera ainsi de la fonction "frein" à la fonction "embrayage", et actionnera les roues arrière (voir 4.22.1).

⚠ ATTENTION! *Relâcher la pédale graduellement pour éviter qu'un démarrage trop brusque ne cause le cabrage et la perte de contrôle du véhicule.*

- Atteindre graduellement la vitesse souhaitée en jouant sur l'accélérateur et le levier de vitesse; pour changer de vitesse, débrayer en utilisant la première partie de la course de la pédale (voir 4.11).

IMPORTANT *La marche avant doit être insérée à l'arrêt.*

Transmission hydrostatique

Desserrer le frein de stationnement et relâcher la pédale du frein (par. 4.21.1).

Déplacer le levier de réglage de la vitesse (par. 4.21.2) en direction «F» et atteindre la vitesse désirée en jouant sur le levier et sur l'accélérateur.

⚠ ATTENTION! *L'embrayage de la traction doit être effectué selon les modalités déjà décrites afin d'éviter qu'un embrayage trop brusque ne cause le cabrage et la perte de contrôle du véhicule, en particulier dans les pentes.*

5.4.3 Freinage

Transmission mécanique

- Pour freiner, appuyer à fond sur la pédale (voir 4.22.1), en réduisant dans un premier temps la vitesse à l'aide de l'accélérateur, afin de ne pas surcharger inutilement le système de freinage.

Transmission hydrostatique

Ralentir d'abord la vitesse de la machine en réduisant les tours du moteur puis appuyer sur la pédale du frein (par. 4.21.1) pour réduire davantage la vitesse, jusqu'à l'arrêt du véhicule. En appuyant sur la pédale de frein, on actionne en même temps le retour du levier de réglage de la vitesse (par. 4.21.2) en position «N».

5.4.4 Marche arrière

IMPORTANT *La marche arrière doit être insérée à l'arrêt.*

IMPORTANT *Pour pouvoir reculer avec les organes de coupe embrayés, il faut appuyer et maintenir la pédale d'autorisation (voir 4.8) appuyée pour ne pas provoquer l'arrêt du moteur.*

Transmission mécanique

- Actionner la pédale jusqu'à ce que la machine s'arrête, enclencher la marche arrière
- en déplaçant latéralement le levier et en le positionnant sur «R» (voir 4.22.2). Relâcher
- graduellement la pédale pour embrayer et
- ainsi, reculer.

Transmission hydrostatique

Quand la machine est arrêtée, commencer la marche arrière en déplaçant le levier de réglage de la vitesse en direction «R» (par. 4.21.2).

5.4.5 Tonte de la pelouse (Fig. 5.8)

Pour débiter la tonte:

- Placer l'accélérateur sur «RAPIDE».
- Porter l'assemblage des organes de coupe en position de hauteur maximum.
- Embrayer les organes de coupe (voir 4.6) sur le tapis herbeux uniquement, en évitant d'embrayer les organes de coupe sur des terrains pierreux ou dans l'herbe trop haute.
- Avancer très graduellement sur le gazon et en faisant bien attention, comme déjà décrit précédemment.
- Régler la vitesse de marche et la hauteur de tonte (voir 4.7) selon les conditions de la pelouse (hauteur, densité et humidité de l'herbe).

Transmission mécanique

- – Herbe haute et touffue - pelouse humide: 1ère vitesse
- – Herbe moyenne: 2ème - 3ème vitesse
- – Herbe basse - pelouse sèche: 4ème vitesse
-
-
- **REMARQUE** *La cinquième vitesse est prévue uniquement comme vitesse de transmission sur du plat.*

Transmission hydrostatique

- L'adaptation de la vitesse aux conditions de
- la pelouse s'obtient de façon graduelle et
- progressive en agissant opportunément sur
- le levier de réglage de la vitesse.

⚠ ATTENTION! *Pour les tontes sur terrains en pente, il faut réduire la vitesse d'avancement pour garantir les conditions de sécurité (voir 1C 7-8-9 + 5.5).*

Il est dans tous les cas préférable de réduire la vitesse dès que le moteur peine; ne pas oublier en effet que la tonte ne sera jamais bonne si la vitesse est trop élevée par rapport à la quantité d'herbe coupée.

Débrayer les organes de coupe et lever l'assemblage des organes de coupe en position de hauteur maximum dès qu'un obstacle doit être affronté.

5.4.6 Vidange du bac de ramassage (Fig. 5.8)

REMARQUE *N'effectuer cette opération que lorsque les organes de coupe sont débrayés; dans le cas contraire, le moteur s'arrêterait.*

Ne pas attendre que le bac de ramassage soit trop plein, afin d'éviter que la goulotte d'éjection ne se bouche.

Un avertissement sonore signale le remplissage du bac de ramassage; il faut alors:

- Débrayer les organes de coupe (par. 4.6) et l'avertissement s'interrompt.
- Réduire le régime du moteur.
- Mettre au point mort (N) (par. 4.21.2, 4.22.2) et s'arrêter.
- Enclencher le frein de stationnement sur les pentes.
- Saisir la poignée postérieure et renverser le bac de ramassage pour le vider.

REMARQUE *Il peut arriver que, après*

avoir vidé le bac de ramassage, l'avertisseur sonore se déclenche à nouveau au moment de l'embrayage des organes de coupe, à cause des résidus d'herbe restés sur le palpeur du microcontacteur de signalisation; dans ce cas, il suffit de retirer l'herbe résiduelle, ou de débrayer et d'embrayer immédiatement les organes de coupe pour l'arrêter.

5.4.7 Vidage de la goulotte d'éjection

La tonte d'herbe très haute ou mouillée, unie à une vitesse d'avancement trop élevée, peut provoquer l'engorgement de la goulotte d'éjection. En cas d'engorgement, il faut:

- S'arrêter, débrayer les organes de coupe et arrêter le moteur.
- Enlever le bac de ramassage ou le protecteur d'éjection arrière.
- Enlever l'herbe accumulée, en agissant depuis la partie de l'ouverture d'éjection de la goulotte.

⚠ ATTENTION! Cette opération doit toujours être effectuée avec le moteur coupé.

5.4.8 Fin de la tonte

Après la tonte, débrayer les organes de coupe, réduire le nombre de tours du moteur et lever l'assemblage des organes de coupe au maximum pour parcourir le trajet de retour.

5.4.9 Fin du travail

Arrêter la machine, positionner le levier de l'accélérateur sur «LENT» et couper le contact en positionnant la clé sur «ARRÊT».

Lorsque le moteur est à l'arrêt, fermer le robinet (1) d'essence (si prévu). (Fig. 5.9)

⚠ ATTENTION! Pour éviter le retour de flamme, placer l'accélérateur sur «LENT» pendant 20 secondes avant de couper le contact.

IMPORTANT Pour préserver le chargement de la batterie, ne jamais laisser la clé en position de «MARCHE» lorsque le moteur n'est pas en marche.

5.4.10 Nettoyage de la machine

Après chaque utilisation, nettoyer l'extérieur de la machine, vider son bac de ramassage et le secouer pour le débarrasser de tout résidu d'herbe ou de terre.

Laver les éléments en plastique de la carrosserie à l'aide d'une éponge imbibée d'eau et de détergent; veiller à ne mouiller ni le moteur

ni les composants de l'installation électrique ni la carte électronique située sous le tableau de bord.

IMPORTANT Ne jamais utiliser de lances à haute pression ni de liquides agressifs pour laver la carrosserie et le moteur!

⚠ ATTENTION! Il faut éviter que des débris et des résidus d'herbe sèche ne s'accumulent sur la partie supérieure de l'assemblage des organes de coupe pour maintenir le niveau optimal d'efficacité et de sécurité de la machine.

Après chaque utilisation, procéder à un nettoyage soigné de l'assemblage des organes de coupe, pour enlever tout résidu d'herbe ou débris.

⚠ ATTENTION! Pendant le nettoyage de l'assemblage des organes de coupe, porter des lunettes de protection et éloigner de la zone alentour toutes les personnes ou les animaux.

a) Le lavage de l'intérieur de l'assemblage des organes de coupe et de la goulotte d'éjection doit être effectué sur un sol résistant, avec:

- le bac de ramassage ou le protecteur d'éjection arrière montés;
- l'opérateur assis;
- l'assemblage des organes de coupe en position «1»;
- le moteur en marche;
- le changement de vitesses au point mort;
- les organes de coupe débrayés.

Relier un tuyau d'arrosage au raccord prévu à cet effet (1) et faire couler l'eau. Embrayer l'organe de coupe et le laisser tourner pendant quelques minutes. (Fig. 5.10)

Enlever ensuite le bac de ramassage, le vider, le rincer et le ranger de telle sorte qu'il puisse sécher rapidement.

b) Pour nettoyer la partie supérieure de l'assemblage des organes de coupe:

- abaisser complètement l'assemblage des organes de coupe (position «1»);
- souffler avec un jet d'air comprimé pour enlever tout dépôt d'herbe. (Fig. 5.11)

5.4.11 Remisage et inactivité prolongée

En cas d'inactivité prolongée (plus d'un mois), détacher les câbles de la batterie et suivre les instructions contenues dans le manuel d'utilisation du moteur.

Vider le réservoir du carburant en détachant le tube (1) placé à l'entrée du filtre de l'essence,

en recueillant le carburant dans un conteneur adapté. (Fig. 5.12)

Remettre le tube (1) en place en faisant attention à repositionner correctement le collier. Ranger la machine dans un endroit sec, à l'abri des intempéries et, si possible, la recouvrir avec une bâche (voir 8.5).

IMPORTANT La batterie doit être conservée dans un lieu frais et sec. Avant une longue période d'inactivité (plus d'un mois), toujours charger la batterie. Ensuite, avant de reprendre l'activité, procéder à la recharge (voir 6.3.3).

À la reprise du travail, s'assurer qu'il n'y a pas de fuite d'essence provenant des tuyaux, du robinet et du carburateur.

5.4.12 Dispositif de protection de la carte

La carte électronique est munie d'une protection à remise en marche automatique qui interrompt le circuit en cas d'anomalies dans l'installation électrique; la protection provoque l'arrêt du moteur, qui est signalé par le voyant qui s'éteint.

Le circuit se remet en marche automatiquement quelques secondes après; rechercher et éliminer les causes de l'anomalie afin d'éviter de nouvelles interruptions.

IMPORTANT Pour éviter l'intervention de la protection:

- ne pas inverser les pôles de la batterie;
- ne pas utiliser la machine sans batterie, pour éviter d'abîmer le régulateur de charge;
- veiller à ne pas provoquer de courts-circuits.

5.5 UTILISATION SUR TERRAINS EN PENTE (Fig. 5.13)

Respecter les limites indiquées (max 10° - 17%).

ATTENTION! Sur les terrains en pente, il faut partir en marche avant en faisant très attention pour éviter le cabrage de la machine. Réduire la vitesse d'avancement avant d'affronter une pente, surtout en descente.

DANGER! Ne jamais passer la marche arrière pour réduire la vitesse dans les pentes: cela pourrait provoquer la perte de contrôle du véhicule, surtout sur des terrains glissants.

Transmission mécanique

- **DANGER!** Ne jamais parcourir les descentes avec le changement de vitesse au point mort ou bien avec la friction débrayée ! Passer toujours une vitesse basse avant de laisser la machine à l'arrêt et sans surveillance.

Transmission hydrostatique

- Parcourir les descentes avec le levier de vitesse (par. 4.21.2) sur «N», (pour utiliser au maximum l'effet de freinage de la transmission hydrostatique) et en réduisant ultérieurement la vitesse, si besoin, à l'aide du frein.

5.6 QUELQUES CONSEILS POUR GARDER UNE BELLE PELOUSE

1. Pour garder une pelouse d'un bel aspect, verte et souple, il faut la tondre régulièrement et sans traumatiser l'herbe. La pelouse peut être constituée d'herbes de typologies différentes. Si l'on tond la pelouse fréquemment, les herbes qui poussent le plus sont celles qui ont beaucoup de racines, qui forment une couverture herbeuse solide; si au contraire on la tond moins fréquemment, il se développe des herbes hautes et sauvages (trèfle, marguerites, etc.).
2. Il est toujours préférable de tondre l'herbe quand la pelouse est bien sèche.
3. Les organes de coupe doivent être intègres et bien affûtés, de façon à ce que la coupe soit nette et sans effilochements qui entraînent le jaunissement des pointes.
4. Le moteur doit être utilisé au maximum des tours, aussi bien pour assurer une tonte nette de l'herbe que pour obtenir une bonne poussée de l'herbe coupée à travers la goulotte d'éjection.
5. La fréquence des tontes doit être proportionnelle à la croissance de l'herbe, en évitant qu'entre une tonte et l'autre l'herbe pousse trop.
6. Pendant les périodes les plus chaudes et sèches, il est conseillé de garder l'herbe légèrement plus haute afin de réduire le dessèchement du terrain.
7. La hauteur optimale de l'herbe d'une pelouse bien soignée est d'environ 4-5 cm et, avec une seule tonte, il ne devrait pas être nécessaire de couper plus d'un tiers de la hauteur totale. Si l'herbe est très haute, il vaut mieux la tondre en deux fois, à un jour d'intervalle: passer une première fois sur la pelouse avec

les organes de coupe levés à la hauteur maximum et avec une largeur éventuellement réduite; passer la deuxième fois à la hauteur désirée. (Fig. 5.14)

8. L'aspect de la pelouse sera meilleur si les tontes sont exécutées en les alternant dans les deux directions. (Fig. 5.15)
9. Si la goulotte d'éjection se bouche, réduire la vitesse de déplacement car celle-ci peut être excessive par rapport aux conditions du gazon; si le problème persiste, les organes de coupe ne sont pas assez affûtés ou le profil des ailettes est déformé.
10. Faire très attention à proximité des buissons et des bordures car ils pourraient endommager le parallélisme, le bord de l'assemblage des organes de coupe et les organes de coupe.

6. ENTRETIEN

6.1 RECOMMANDATIONS POUR LA SÉCURITÉ

⚠ ATTENTION! *Contactez immédiatement votre revendeur ou un centre spécialisé en cas d'irrégularités de fonctionnement*

- du frein,
- de l'embrayage et de l'arrêt des organes de coupe,
- de l'insertion de la traction en marche avant ou arrière.

6.2 ACCÈS AU MOTEUR (Fig. 6.1)

En basculant le capot du moteur (1), il est possible d'accéder au moteur et aux groupes mécaniques situés au-dessous de celui-ci.

Pour effectuer cette opération, il faut:

- placer la machine sur un sol plat, mettre l'assemblage des organes de coupe en position de hauteur maximum et insérer sous le bord des épaisseurs (2) de 65 - 70 cm environ pour le soutenir pendant les opérations suivantes:



Transmission mécanique

- enclencher le frein de stationnement;



Transmission hydrostatique

- mettre le levier de déblocage de la transmission en position «BLOQUEE» (Fig. 4 n. 23), étant donné que pour garantir la mobilité du levier de réglage de vitesse, il faut que le frein de stationnement soit dégagé;

- mettre le levier de blocage de la transmission sur «INSÉRÉE» (voir 4.23), car, pour garantir la mobilité nécessaire au levier de réglage de la vitesse, il faut que le frein de stationnement soit déserré;
- enlever le bac de ramassage ou le protecteur d'éjection arrière;
- dévisser la poignée du levier (3) et le mettre en position «R»;
- ouvrir le volet d'accès (4) et dévisser l'écrou de fixation (5) avec une clé de 13 mm;
- relâcher le levier (6) de façon à ce que l'assemblage des organes de coupe repose sur les épaisseurs et le maintenir décalé latéralement pour qu'il ne se prenne pas dans l'une des encoches d'arrêt, prendre la base du siège (7) et renverser le capot en arrière.

Au moment de la fermeture:

- s'assurer que la goulotte d'éjection (8) soit bien installée sur le support (9) et appuyée sur le guidage droit;
- mettre le levier (3) en position «R» et abaisser le capot (1) au niveau des leviers (3) et (6);
- introduire le premier levier (6) dans son siège, puis le levier (3) et abaisser le capot jusqu'à centrer la vis de fixation.

⚠ ATTENTION! *Une fois le capot (1) abaissé, contrôler que:*

- la bouche de la goulotte d'éjection (8) entre correctement dans l'ouverture d'éjection postérieure (10) et qu'elle soit appuyée sur le support (11).

Puis:

- serrer à fond l'écrou de fixation (5);
- mettre le levier (6) sur «7» en l'insérant dans l'encoche d'arrêt correspondant;
- retirer les épaisseurs (2), remonter la poignée du levier (3) et le volet (4).

6.3 ENTRETIEN ORDINAIRE

Le but du tableau est de vous aider à maintenir votre machine en conditions d'efficacité et de sécurité. Il rappelle les principales interventions et la périodicité prévue pour chacune d'elles. Les cases sur le côté permettent de noter la date ou le nombre d'heures de fonctionnement au cours desquelles on a effectué l'intervention.

Intervention		Heures	Exécutée (Date ou Heures)						
1.	MACHINE								
1.1	Contrôle et affûtage des organes de coupe ³⁾	25							
1.2	Remplacement des organes de coupe ³⁾	100							
1.3	Contrôle courroie de transmission ³⁾	25							
1.4	Remplacement courroie de transmission ^{2) 3)}	–							
1.5	Contrôle courroie commande des organes de coupe ³⁾	25							
1.6	Remplacement courroie commande des organes de coupe ^{2) 3)}	–							
1.7	Contrôle et réglage frein ³⁾	25							
1.8	Contrôle et réglage traction ³⁾	25							
1.9	Contrôle embrayage et frein organe de coupe ³⁾	25							
1.10	Contrôle de toutes les fixations	25							
1.11	Graissage général ⁴⁾	25							
2.	MOTEUR ¹⁾								
2.1	Remplacement huile moteur	...							
2.2	Contrôle et nettoyage filtre à air	...							
2.3	Remplacement filtre à air	...							
2.4	Contrôle du filtre essence	...							
2.5	Remplacement filtre essence	...							
2.6	Contrôle et nettoyage contacts bougie	...							
2.7	Remplacement de la bougie	...							

¹⁾ Consulter le manuel du moteur pour la liste complète et la périodicité.

²⁾ Contacter votre Revendeur aux premiers signes de mauvais fonctionnement.

³⁾ Opération qui doit être exécutée chez votre revendeur ou dans un centre spécialisé.

⁴⁾ Le graissage général devrait également être effectué à chaque fois que l'on prévoit une longue période d'inactivité de la machine.

6.3.1 Moteur (Fig. 6.2)

Suivre les instructions contenues dans le manuel d'instructions du moteur.

La vidange de l'huile du moteur se fait à l'aide de la seringue fournie, après avoir dévissé le bouchon de remplissage (1).

Monter le tube (2) sur la seringue (3) et l'introduire au fond de l'orifice, puis aspirer toute l'huile du moteur, en se rappelant que, pour une vidange complète, il est nécessaire de répéter plusieurs fois l'opération.

6.3.2 Axe arrière

Il est constitué d'un groupe monobloc scellé et ne nécessite pas d'entretien; il est chargé de lubrifiant permanent, qui n'a pas besoin de remplacement ou d'appoint.

6.3.3 Batterie (Fig. 6.3)

Un entretien soigneux de la batterie est un élément essentiel pour garantir une longue durée de vie.

La batterie de votre machine doit impérativement être chargée:

- avant d'utiliser la machine, la première fois après l'avoir achetée;
- avant chaque période d'inactivité prolongée de la machine;
- avant de la mettre en service après une période d'inactivité prolongée.

Lire et respecter attentivement la procédure de charge décrite dans le manuel accompagnant la batterie. Le non-respect de cette procédure ou le manque de charge peut provoquer des dommages irrémediables aux éléments de la batterie.

Une batterie déchargée **doit** être rechargée au plus vite.

IMPORTANT *La recharge doit être effectuée avec un appareil à tension constante. D'autres systèmes de charge peuvent endommager irrémediablement la batterie.*

La machine est équipée d'un connecteur (1) pour la recharge. Celui-ci doit être branché au connecteur correspondant du chargeur de batteries approprié fourni (si prévu) ou disponible sur demande (voir 8.2).

IMPORTANT *Ce connecteur ne doit être utilisé que pour brancher le chargeur de batteries de maintien prévu par le Fabricant. Pour son utilisation:*

- suivre les indications reportées dans les modes d'emploi correspondants;
- suivre les indications reportées dans le manuel

de la batterie.

6.3.4 Graissage (Fig. 6.4)

Toutes les 100 heures de fonctionnement, graisser:

- les pivots de la direction à l'aide des deux graisseurs prévus à cet effet (1);
- l'articulation du levier de commande de marche, à l'aide du graisseur (2) accessible depuis le volet situé à la base du siège.

6.4 INTERVENTIONS SUR LA MACHINE

6.4.1 Alignement de l'assemblage des organes de coupe (Fig. 6.5)

Pour tondre une pelouse de manière uniforme, il est essentiel que l'assemblage des organes de coupe soit bien réglé.

En cas de coupe irrégulière, contrôler la pression des pneus.

Si cela ne suffit pas pour obtenir une tonte uniforme, contacter votre revendeur pour régler l'alignement de l'assemblage des organes de coupe.

6.4.2 Remplacement des roues (Fig. 6.6)

Placer la machine sur une surface plane, disposer des cales sous l'une des pièces portantes du cadre, du côté de la roue à changer.

Les roues sont retenues par une bague élastique (1) qu'il est possible d'enlever à l'aide d'un tournevis.

REMARQUE *Si l'on doit remplacer une ou les deux roues arrière, contrôler que les différences éventuelles de diamètre externe sont supérieures à 8-10 mm; dans le cas contraire, pour éviter une tonte irrégulière, il est nécessaire d'effectuer le réglage de l'alignement de l'assemblage des organes de coupe.*

IMPORTANT *Avant de remonter une roue, enduire l'axe de graisse. Replacer soigneusement le clip élastique (1) et la rondelle de protection (2).*

6.4.3 Réparation ou remplacement des pneus

Seul un réparateur professionnel peut remplacer ou réparer un pneu crevé, selon les modalités requises pour ce type de pneu.

6.4.4 Remplacement d'un fusible (Fig. 6.7)

Différents fusibles (1), de portée différente,

sont prévus sur la machine. Leurs fonctions et caractéristiques sont les suivantes:

- Fusible de 10 A = pour protéger les circuits généraux et de puissance de la carte électronique, dont l'intervention provoque l'arrêt de la machine et l'extinction complète du voyant sur le tableau de bord.
- Fusible de 25 A = pour protéger le circuit de rechargement, dont l'intervention se manifeste avec une perte progressive de la charge de la batterie et donc des difficultés au démarrage.

 **Avec moteur Honda:**

- Fusible de 10 A = pour protéger les circuits généraux et de puissance de la carte électronique, dont l'intervention provoque l'arrêt de la machine et l'extinction complète du voyant sur le tableau de bord.
- Fusible de 25 A = pour protéger le circuit de rechargement, dont l'intervention se manifeste avec une perte progressive de la charge de la batterie et donc des difficultés au démarrage.
- Fusible T-6,3 A (retardé) (2) = pour protéger les circuits généraux et de puissance de la carte électronique, dont l'intervention provoque l'arrêt de la machine et l'extinction complète du voyant sur le tableau de bord.

Le débit du fusible est indiqué sur le même fusible.

IMPORTANT *Un fusible grillé doit toujours être*

remplacé par un de même type et de même intensité; ne jamais remplacer le fusible par un fusible d'intensité différente.

Dans l'impossibilité d'éliminer les causes d'intervention, contacter votre Revendeur.

6.4.5 Remplacement lampe (si prévue) (Fig. 6.8)

La lampe (18W) à baïonnette est montée dans le porte-lampe; extraire le porte-lampe en le tournant à l'aide d'une pince dans le sens contraire aux aiguilles d'une montre.

6.4.6 Démontage, remplacement et remontage des organes de coupe

ATTENTION! *Il faut toujours porter des gants de travail résistants pour manipuler les organes de coupe.*

ATTENTION! *Toujours remplacer les organes de coupe endommagés ou tordus; ne jamais essayer de les réparer ! TOUJOURS UTILISER LES ORGANES DE COUPE ORIGINAUX!*

L'utilisation des organes de coupe a été prévu pour cette machine dont le code est indiqué au tableau de la page ii. Étant donné l'évolution du produit, les organes de coupe cités ci-dessus pourraient être remplacés à l'avenir par un autre organe, ayant des caractéristiques analogues d'interchangeabilité et de sécurité de fonctionnement.

7. GUIDE POUR IDENTIFIER LES PROBLÈMES

PROBLÈME	CAUSE PROBABLE	SOLUTIONS
1. Avec la clé sur "MARCHE", le voyant reste éteint	Intervention de la protection de la carte électronique à cause de: <ul style="list-style-type: none"> - batterie mal branchée - inversion de polarité de la batterie - masse incertaine - batterie complètement déchargée - fusible grillé <ul style="list-style-type: none"> - carte mouillée 	Avec la clef en position «ARRÊT» et rechercher les causes de la panne: <ul style="list-style-type: none"> - vérifier les branchements (voir 3.2) - vérifier les branchements (voir 3.2) - vérifier les branchements (voir 3.2) - recharger la batterie (voir 6.3.3) - remplacer le fusible (10 A) (voir 6.4.4) - essuyer avec de l'air tiède
2. Avec la clé sur «DÉMARRAGE», le voyant clignote et le démarreur ne tourne pas	<ul style="list-style-type: none"> - absence d'autorisation au démarrage 	<ul style="list-style-type: none"> - contrôler que les conditions d'autorisation sont respectées (voir 5.2.a)
3. Avec la clé sur "DÉMARRAGE", le voyant s'allume, mais le démarreur ne tourne pas	<ul style="list-style-type: none"> - batterie insuffisamment chargée - fusible de la recharge grillé <ul style="list-style-type: none"> - mauvais fonctionnement du relais de démarrage 	<ul style="list-style-type: none"> - recharger la batterie (voir 6.2.3) - remplacer le fusible (25 A) (voir 6.4.4) - contacter votre Revendeur

PROBLÈME	CAUSE PROBABLE	SOLUTIONS
4. Avec la clé sur «DEMARRAGE», le démarreur tourne, mais le moteur ne démarre pas	<ul style="list-style-type: none"> - batterie insuffisamment chargée - l'essence n'arrive pas - défaut d'allumage 	<ul style="list-style-type: none"> - recharger la batterie (voir 6.3.3) - vérifier le niveau dans le réservoir (voir 5.3.3) - ouvrir le robinet (si prévu) (voir 5.4.1) - vérifier le filtre à essence - vérifier la fixation du capuchon de la bougie - vérifier la propreté et la distance correcte entre les électrodes
5. Démarrage difficile ou fonctionnement irrégulier du moteur	<ul style="list-style-type: none"> - problèmes de carburation 	<ul style="list-style-type: none"> - nettoyer ou remplacer le filtre à air - nettoyer la cuve du carburateur - vider le réservoir et mettre de l'essence fraîche - contrôler et éventuellement remplacer le filtre à essence
6. Baisse de rendement du moteur pendant la tonte	<ul style="list-style-type: none"> - vitesse d'avancement élevée par rapport à la hauteur de tonte 	<ul style="list-style-type: none"> - réduire la vitesse d'avancement et/ou augmenter la hauteur de tonte (voir 5.4.5)
7. Le moteur s'arrête et le voyant clignote	<p>Intervention de la protection de la carte électronique à cause de:</p> <ul style="list-style-type: none"> - intervention des dispositifs de sécurité 	<p>Avec la clé en position «ARRÊT» et rechercher les causes de la panne:</p> <ul style="list-style-type: none"> - contrôler que les conditions d'autorisation sont respectées (voir 5.2.b)
8. Le moteur s'arrête et le voyant s'éteint	<p>Intervention de la protection de la carte électronique à cause de:</p> <ul style="list-style-type: none"> - batterie déchargée - surtension provoquée par le régulateur de charge - batterie mal branchée (contacts incertains) 	<p>Avec la clé en position «ARRÊT» et rechercher les causes de la panne:</p> <ul style="list-style-type: none"> - recharger la batterie (voir 6.3.3) - contacter un Centre d'Assistance Agréé - vérifier les branchements de la batterie (voir 3.2)
9. Le moteur s'arrête et le voyant reste allumé	<ul style="list-style-type: none"> - problèmes au moteur 	<ul style="list-style-type: none"> - contacter un Centre d'Assistance Agréé
10. Les organes de coupe ne s'enclenchent pas, ou ne s'arrêtent pas immédiatement dès qu'on les débraie.	<ul style="list-style-type: none"> - problèmes au système d'embrayage 	<ul style="list-style-type: none"> - contacter votre Revendeur
11. Tonte irrégulière et ramassage insuffisant	<ul style="list-style-type: none"> - assemblage des organes de coupe non parallèle au terrain - organes de coupe inefficaces - vitesse d'avancement élevée par rapport à la hauteur de l'herbe à couper - vitesse d'avancement élevée par rapport à la hauteur de l'herbe à couper - engorgement de la goulotte 	<ul style="list-style-type: none"> - contrôler la pression des pneus (voir 5.3.2) - rétablir l'alignement de l'assemblage des organes de coupe par rapport au terrain (voir 6.4.1) - contacter votre Revendeur - réduire la vitesse d'avancement et/ou augmenter la hauteur de tonte (voir 5.4.5) - attendre que l'herbe soit sèche - enlever le bac et vider la goulotte (voir 5.4.7).

PROBLÈME	CAUSE PROBABLE	SOLUTIONS
12. Vibrations anormales pendant le fonctionnement	<ul style="list-style-type: none"> - l'assemblage des organes de coupe est plein d'herbe - les organes de coupe sont déséquilibrés ou desserrés, - fixations desserrées 	<ul style="list-style-type: none"> - nettoyer l'assemblage des organes de coupe (voir 5.4.10) - contacter votre Revendeur - vérifier et serrer les vis de fixation du moteur et du châssis
13. Freinage non sûr ou inefficace	<ul style="list-style-type: none"> - frein mal réglé 	<ul style="list-style-type: none"> - contacter votre Revendeur
14. Marche irrégulière, faible traction en montée, ou tendance de la machine à se cabrer	<ul style="list-style-type: none"> - problèmes de la courroie ou du dispositif d'embrayage 	<ul style="list-style-type: none"> - contacter votre Revendeur
15. En actionnant la pédale de la traction lorsque le moteur est en marche, la machine ne se déplace pas	<ul style="list-style-type: none"> - levier de blocage sur «B» 	<ul style="list-style-type: none"> - le replacer sur «A» (voir 4.23)
16. La machine commence à vibrer de manière anormale.	<ul style="list-style-type: none"> - Pièces endommagées ou desserrées. 	<ul style="list-style-type: none"> - Arrêter le moteur et débrancher le câble de la bougie. - vérifier s'il y a des dommages; - Contrôler s'il y a des pièces desserrées, et les serrer. - Les contrôles, remplacements ou réparations doivent être effectués par un centre spécialisé.

Si les inconvénients persistent après qu'on a exécuté les opérations décrites ci-dessus, contacter le Revendeur.

⚠ ATTENTION! *Ne jamais tenter d'effectuer des réparations compliquées sans avoir les moyens et les connaissances techniques nécessaires. Toute intervention mal exécutée entraîne automatiquement la déchéance de la garantie et, dans ce cas, le fabricant décline toute responsabilité.*

8. ÉQUIPEMENTS

8.1

- CHARGEUR DE BATTERIE DE MAINTIEN (Fig 8.1 n° 41)

Il permet de maintenir en bon état la batterie pendant les périodes d'inactivité de la machine en assurant un niveau de charge optimal et donc une durée de vie prolongée de la batterie.

- KIT POUR "MULCHING" (Fig 8.1 n° 42)

Il broie finement l'herbe coupée et la laisse sur la pelouse au lieu de la collecter dans le bac de ramassage.

- HOUSSE DE PROTECTION (Fig 8.1 n° 43)

Protège la machine de la poussière quand elle n'est pas utilisée.

DICHIARAZIONE CE DI CONFORMITÀ (Istruzioni Originali)

(Direttiva Macchine 2006/42/CE, Allegato II, parte A)

1. **La Società:** ST. S.p.A. – Via del Lavoro, 6 – 31033 Castelfranco Veneto (TV) – Italy
2. Dichiaro sotto la propria responsabilità, che la macchina: Tosaerba con conducente a bordo seduto / taglio erba

a) Tipo / Modello Base

F 72 FL

b) Mese/Anno di costruzione

c) Matricola

d) Motore

a scoppio

3. È conforme alle specifiche delle direttive:

- MD: 2006/42/EC
- e) Ente Certificatore: /
- f) Esame CE del tipo: /
- OND: 2000/14/EC, ANNEX VI - 2005/88/EC
D. Lgs. 262/2002, ANNEX VI, proc. 1 (Italy)
- e) Ente Certificatore:

N°0197-TÜV Rheinland LGA Products GmbH
Tillystrasse 2, 90431 Nürnberg – Germany

- EMCD: 2014/30/EU
- RoHS II: 2011/65/EU - 2015/863/EU

4. Riferimento alle Norme armonizzate:

EN ISO 5395-1:2013+A1:2018

EN 55012:2007+A1:2009

EN ISO 5395-3:2013+A1:2017+A2:2018

EN ISO 14982:2009

EN 50581:2012

g) Livello di potenza sonora misurato

99 dB(A)

h) Livello di potenza sonora garantito

100 dB(A)

i) Ampiezza di taglio

71 cm

- n) Persona autorizzata a costituire il Fascicolo Tecnico:

ST. S.p.A.
Via del Lavoro, 6
31033 Castelfranco Veneto (TV)- Italia

- o) Castelfranco V.to, 01.09.2019

CEO Stiga Group
Sean Robinson



FR (Traduction de la notice originale) Declaration CE de Conformité Directrice Machines 2006/42/CE, Annex A, partie 1. 1. La Société 2. Declare sous sa propre responsabilité que la machine... a) Type / Modèle de Base b) Mots / Année de construction c) Code d) Motor / moteur assise e) Conformité aux prescriptions des directives... f) Examen CE de Type g) Niveau de puissance sonore mesuré h) Niveau de puissance sonore déclaré i) Langue de l'original j) Personne habilitée à établir le Document Technique k) Lieu et Date	EN (Translation of the original instruction) EC Declaration of Conformity Directive Machines 2006/42/CE, Annex A, part 1. 1. The Company 2. hereby declares under its own responsibility that the machine... a) Type / Base Model b) Year of manufacture c) Serial number d) Motor / motor e) Conforms to the directive specifications of the directives... f) Examination of Type g) Sound power level measured h) Sound power level guaranteed i) Person authorised to create the Technical File j) Place and date	DE (Übersetzung der Originalhinweisleitung) EG-Konformitätserklärung Maschinenrichtlinie 2006/42/EG, Anhang I, Teil A) 1. Die Gesellschaft 2. erklärt auf eigene Verantwortung, dass die Maschine... a) Typ / Basismodell b) Baujahr c) Seriennummer d) Motor / Verbrennungsmotor e) Übereinstimmung mit den Anforderungen der folgenden Richtlinien... f) Prüfung nach g) Gemessene Schallleistung h) Garantierte Schallleistung i) Schriftliche j) Verantwortlich für technische Unterlagen k) Ort und Datum	NO (Oversettelse av original budskapsinnlegg) EG-Samsvarserklæring Maskinordningen 2006/42/EF, Vedlegg I, del A) 1. Firmaet 2. Erklærer selv på eget ansvar at maskinen... a) Type / Modell b) År for fremstilling c) Seriennummer d) Motor / forbringsmotor e) Overensstemmelse med forskriftene i artikkel 1... f) EF-oppfølging g) Måling av lyddempning h) Garantert lyddempningsnivå i) Opprinnsspråk j) Ansvarlig for tekniske dokumentasjon k) Sted og dato	SV (Översättning av budskapsinnehållet i originalen) EG-Samsvarserklæring Maskinordningen 2006/42/EF, bilaga I, del A) 1. Företaget 2. Förklarar på eget ansvar att maskinen... a) Typ / Basismodell b) År för tillverkning c) Seriennummer d) Motor / förbringsmotor e) Överensstämmelse med forskrifterna i artikel 1... f) CE-följning g) Mätning av ljudnivå h) Garanterat ljudnivå i) Ursprungsspråk j) Ansvarig för tekniska dokumentation k) Ort och datum	DA (Oversættelse af den originale budskapsindhold) EF-overensstemmelseserklæring Maskinordningen 2006/42/EF, bilag I, del A) 1. Firmaet 2. Erklærer selv på eget ansvar, at maskinen... a) Type / Basismodell b) År for fremstilling c) Seriennummer d) Motor / forbringsmotor e) Overensstemmelse med forskriftene i artikel 1... f) CE-følgesystem g) Måling af lydintensitet h) Garanteret lydintensitet i) Oprindessprog j) Ansvarlig for tekniske dokumentation k) Sted og dato
--	--	---	---	--	---

NO (Vertaling van de oorspronkelijke budskapsinlegg) EG-Overensstemmingsverklaring Richtlijn Machines 2006/42/EG, Bijlage I, deel A) 1. Het Bedrijf 2. Verklaart onder zijn eigen verantwoordelijkheid dat de machine... a) Type / Basismodel b) Motor / Bouwjaar c) Serienummer d) Motor / motor e) Overeenstemming met de specificaties van de richtlijnen... f) CE-keuring g) Geluidvermogen gemeten h) Garandeerd geluidvermogen i) Plaats en datum	ES (Traducción del Manual Original) Declaración de Conformidad CE Directiva Máquinas 2006/42/CE, Anexo II, parte A) 1. La Empresa 2. Declara bajo su propia responsabilidad que la máquina... a) Tipo / Modelo Base b) Año de fabricación c) Número de serie d) Motor / motor e) Cumple con las especificaciones de las directivas... f) Examen CE del Tipo g) Nivel de potencia sonora medido h) Nivel de potencia sonora garantizado i) Análisis de corte j) Persona autorizada a realizar el Manual Técnico k) Lugar e Fecha	PT (Tradução do Manual original) Declaração de Conformidade CE Directiva de Máquinas 2006/42/CE, Anexo II, parte A) 1. A Empresa 2. Declara sob a própria responsabilidade que a máquina... a) Tipo / Modelo Base b) Ano de fabricação c) Número de série d) Motor / motor e) Cumpre com as especificações das diretrizes... f) Exame CE do Tipo g) Referência às Normas harmonizadas h) Nível garantido de potência sonora i) Análise de corte j) Pessoa autorizada a elaborar o Caderno Técnico k) Local e Data	FI (Aloperintöiden alkuperäisen kääntötekstin) EU-VASTAAMUSTENMUKAISUUSVAKUUTUS (Konferenssi 2006/42/ETY, Liite I, osan A) 1. Yritys 2. Vakuuttaa omalla vastuullaan, että kone... a) Tyypin / Perusmallin b) Valmistusvuosi c) Sarjakuva d) Moottori / Polttomoottori e) Yhteensopivuus direktiivien vaatimusten kanssa... f) EF-vaikuttaminen g) Mittaus äänitehosteesta h) Takuu äänitehosteesta i) Käyttökielien j) Teknisten asiakirjojen laatimisen vastuusta k) Paikka ja päivämäärä	CS (Přelož (přeloženo) návodů k používání) ES- Prohlášení o shodě (Emisice a Emission) zřídko 2006/42/ES, Příloha I, část A) 1. Společnost 2. Prohláší na vlastní odpovědnost, že strojek... a) Typ / Základní model b) Rok výroby c) Sériové číslo d) Motor / Spalovací motor e) Shoda s technickými specifikacemi... f) EF ověření typu g) Úroveň hlukového výkonu h) Garantovaný hlukový výkon i) Jazyk technické dokumentace j) Osoba odpovědná za přípravu této technické dokumentace k) Místo a datum	PL (Tłumaczenie instrukcji oryginalnej) Deklaracja zgodności WE dyrektywą maszynową 2006/42/WE, Załącznik II, część A) 1. Spółka 2. Oświadczam na własną odpowiedzialność, że maszyna... a) Typ / Model podstawowy b) Rok produkcji c) Numer seryjny d) Silnik / Silnik spalinowy e) Spójność z wymaganiami technicznymi... f) Sprawdzanie zgodności z wymaganiami Dyrektywy g) Ciężarowa moc akustyczna h) Ciężarowa moc gwarantowana i) Branża techniczna j) Osoba odpowiedzialna za przygotowanie Dokumentacji technicznej k) Miejsce i data
--	--	--	--	--	--

EL (Μετάφραση του πρωτότυπου για οδηγίες χρήσης) EG-Απόλυτη συμμόρφωση (Οδηγία Μηχανών 2006/42/ΕΚ, Παράρτημα II, μέρος Α) 1. Η Εταιρεία 2. Δηλώνει υπό την αποκλειστική της ευθύνη... a) Τύπος / Βασικό μοντέλο b) Έτος κατασκευής c) Αριθμός σειράς d) Μοντέρ / Μοντέρ κινητήρα e) Συμμόρφωση με τις προδιαγραφές των οδηγιών... f) Έλεγχος CE τύπου g) Επίπεδο ισχύος ήχου μετρημένο h) Επίπεδο ισχύος ήχου διαβεβαιωμένο i) Γλώσσα αρχικών τεχνικών εγγράφων j) Έναρξη ισχύος k) Αποστολέας τεχνικών εγγράφων l) Τόπος και ημερομηνία	TR (Original Talimatın Türkçeye) AT DUYURUMU Makine Direktifi, Ek II, Bölüm A) 1. Şirket 2. Şifir sorumlu olarak bildiriyim ki makine... a) Tip / Temel model b) Üretim yılı c) Seri numarası d) Motor / motor e) Direktiflerin gerektirdiği özelliklere uygun olduğunu beyan ederim f) CE tipini onayladım g) Harmonize edilmiş standartlara atıfta bulunurum h) Ses gücü seviyesi garanti edilir i) Kesim analizini j) Teknik dokümanları hazırlayan kişiyi k) Yer ve Tarih	MK (Превод на оригиналните упатства) AT ДУЈУВАЊЕ ЗА УПОТРЕБУВАЊЕ СО ЕУ (Директива за машини 2006/42/ЕК, Дополнето II, дел А) 1. Фирма 2. Јавувам со сопствена лична одговорност... a) Тип / Основен модел b) Година на производство c) Број на делови / Број на делови d) Тип / Модел Базис e) Момент / Година на производство f) Тип / Модел Базис g) Момент / Година на производство h) Тип / Модел Базис i) Момент / Година на производство j) Тип / Модел Базис k) Момент / Година на производство l) Тип / Модел Базис m) Момент / Година на производство n) Момент / Година на производство o) Момент / Година на производство p) Момент / Година на производство q) Момент / Година на производство r) Момент / Година на производство s) Момент / Година на производство t) Момент / Година на производство u) Момент / Година на производство v) Момент / Година на производство w) Момент / Година на производство x) Момент / Година на производство y) Момент / Година на производство z) Момент / Година на производство	EL (Επίσημο κείμενο της οδηγίας) EG-απόλυτη συμμόρφωση (Οδηγία 2006/42/ΕΚ, Παράρτημα II, μέρος Α) 1. Η Επιχείρηση 2. Διαβεβαιώνει ότι η μηχανή... a) Τύπος / Βασικό μοντέλο b) Έτος κατασκευής c) Αριθμός σειράς d) Μοντέρ / Μοντέρ κινητήρα e) Συμμόρφωση με τις προδιαγραφές των οδηγιών... f) Έλεγχος CE τύπου g) Επίπεδο ισχύος ήχου μετρημένο h) Επίπεδο ισχύος ήχου διαβεβαιωμένο i) Γλώσσα αρχικών τεχνικών εγγράφων j) Έναρξη ισχύος k) Αποστολέας τεχνικών εγγράφων l) Τόπος και ημερομηνία	HU (Eredeti nyelvű előírások) EG teljes mértékű megfelelés (2006/42/EK irányelv, II. melléklet A rész) 1. Társaság 2. Nyilatkozik arról, hogy a gép... a) Típus / Alapmodell b) Gyártási év c) Sorozatszám d) Motor / Hajtómotor e) A gépet előírt előírásokkal való megfelelést igazolja f) CE típusvizsgát elvégezték g) A hangteljesítmény mérését igazolja h) Garancia teljesítményre i) A gép technikai dokumentációjának készítője j) Hely és dátum
--	--	---	--	---

SL (Preved (prevod) instrukcije) ES Ijave o skladnosti (Direktiva Masine 2006/42/EC, priloga I, del A) 1. Društvo 2. Izjavljuje pod lastno odgovornostjo, da stroj... a) Tip / Osnovni model b) Leto izdelave c) Številka izdelave d) Motor / motor e) Skladnost z zahtevami direktiv... f) CE tipni pregled g) Izmerjena zvočna moč h) Garantirana zvočna moč i) Jezik tehničnih dokumentov j) Mesto in datum	ES (Preved (prevod) instrukcije) EG Ijave o skladnosti (Direktiva o mašinah 2006/42/EC, Priloga I, del A) 1. Firma 2. Izjavljuje pod vlastitom odgovornostjo da je stroj... a) Tip / Osnovni model b) Godina proizvodnje c) Broj delova / Broj delova d) Motor / motor e) Usporedba sa zahtevima direktiva... f) CE tipni pregled g) Izmerjena zvočna moč h) Garantirani nivo zvočne snage i) Jezik tehničkih dokumenata j) Mesto i datum	SK (Přelož (přeloženo) návodů k používání) ES vyhlášení o shodě (Emisice a Emission) zřídko 2006/42/ES, Příloha I, část A) 1. Společnost 2. Prohláší na vlastní odpovědnost, že stroj... a) Typ / Základní model b) Rok výroby c) Sériové číslo d) Motor / Spalovací motor e) Shoda s technickými specifikacemi... f) CE-följning g) Mätning av ljudnivå h) Garanterat ljudnivå i) Jazyk tekniska dokumentation j) Ort och datum
--	---	--

RO (Traducerea manualului tehnical) CE Declararea de Conformitate Directiva Masini 2006/42/CE, Anexa A, partea A) 1. Societatea 2. Declara pe propria raspundere ca masina... a) Tip / Osnovni model b) Anul fabricatiei c) Numarul de serie d) Motor / motor cu combustie e) Conformitatea cu cerintele specificatiilor... f) Examinarea CE de Tip g) Nivelul de putere sonoră măsurată h) Nivelul de putere sonoră garantat i) Limba de scriere j) Persoana autorizată să întocmească Documentul Tehnic k) Locul și Data	LT (Originali instrukcijos vertimas) ES atitikimas deklaracija (Mašinos direktyva 2006/42/EC, Priedas I, dalis A) 1. Bendrovė 2. Pasveikina atsakydamas, kad įrenginys... a) Tip / Osnovinis modelas b) Gamintojo metai c) Serijinis numeris d) Motor / motorius e) Atitikimas su reikiama specifikacija... f) CE tipinio patikrinimo g) Išmatuotas garsinis lygis h) Garantuojamas garsinis lygis i) Dokumentacijos kalba j) Vietovė ir data	LV (Instrukcijas tulkojums no oriģinālvalodas) ES atbilstības deklarācija (Direktīva 2006/42/EK par mašīnām, pielikums I, daļa A) 1. Uzņēmums 2. Izpauko par to, ka ierīce... a) Tip / Osnovinis modelis b) Ražošanas gads c) Sērijas numurs d) Motor / Motoris e) Atbilstība prasībām... f) CE tipa pārbaude g) Izmatotais skaņas līmenis h) Garantētais skaņas līmenis i) Dokumentācijas valoda j) Vietne un datums
---	---	---

BR (Preved (prevod) originalnih uputstva) EC deklaracija i usagladnjenje (Direktiva o mašinah 2006/42/EC, Priloga I, del A) 1. Proizvednik 2. Daje izjavo pod vlastitom odgovornostjo da je masina... a) Tip / Osnovni model b) Leto izdelave c) Številka izdelave d) Motor / motor e) Skladnost z zahtevami direktiv... f) CE tipni pregled g) Izmerjena zvočna moč h) Garantirana zvočna moč i) Jezik tehničnih dokumentov j) Mesto in datum	BD (Preved (prevod) originalnih uputstava) EO deklaracija sa stvarnjenjem (Direktiva o mašinama 2006/42/EC, Priloga I, del A) 1. Proizvođač 2. Na odgovornost izjavljuje da mašina... a) Tip / Osnovni model b) Godina proizvodnje c) Broj delova / Broj delova d) Motor / motor e) Usporedba sa zahtevima direktiva... f) CE tipni pregled g) Izmerjena zvočna moč h) Garantirani nivo zvočne snage i) Jezik tehničkih dokumenata j) Mesto i datum	ET (Algnevõtte kasutusjuhendi tõlge) EO vastavusdeklaratsioon (Masinate direktiiv 2006/42/EK, Lisa I, osa A) 1. Firma 2. Kireldab omal vastutusele, et masin... a) Tüüp / Alusmudel b) Tootmis-aasta c) Seeriavõtte number d) Motor / Spalvõtte mootor e) Ühtsus nõuetele... f) CE tüüpi kontroll g) Heli võtte tugevus h) Garantitud heli võtte tugevus i) Dokumentatsiooni keel j) Koht ja kuupäev
--	---	--

IT • Il contenuto e le immagini del presente manuale d'uso sono stati realizzati per conto di ST. S.p.A. e sono tutelati da diritto d'autore – È vietata ogni riproduzione o alterazione anche parziale non autorizzata del documento.

BG • Съдържанието и изображенията в настоящото ръководство са извършени за ST. S.p.A. и са защитени с авторски права – Забранява се всяко неоторизирано възпроизвеждане или промяна, дори и отчасти на документа.

BS • Sadržaj i slike iz ovog korisničkog priručnika napravljeni su isključivo za ST. S.p.A. i zaštićeni su autorskim pravima – zabranjena je svaka neovlaštena reprodukcija ili izmjena dokumenta, djelomično ili u potpunosti.

CS • Obsah a obrázky v tomto návodu k použití byly zpracovány jménem společnosti ST. S.p.A. a jsou chráněny autorským právem – Reprodukce či nepovolené pozměňování tohoto dokumentu, a to i částečně, je zakázáno.

DA • Indhold og illustrationer i denne vejledning er blevet skabt på vegne af ST. S.p.A. og er beskyttet af ophavsret – Enhver gengivelse eller ændring, også delvis, af dokumentet uden autorisation hertil er forbudt.

DE • Inhalt und Bilder dieser Bedienungsanleitung wurden im Namen von ST. S.p.A. erstellt und sind urheberrechtlich geschützt – Jede nicht genehmigte Vervielfältigung oder Veränderung, auch auszugsweise, dieses Dokuments ist verboten.

EL • Το περιεχόμενο και οι εικόνες στο παρόν εγχειρίδιο χρήσης δημιουργήθηκαν για λογαριασμό της εταιρείας ST. S.p.A. και προστατεύονται από πνευματικά δικαιώματα – Απαγορεύεται οποιαδήποτε αναπαραγωγή ή τροποποίηση, έστω και μερική, του εγχειρίδιου χωρίς έγκριση.

EN • The content and images in this User Manual were produced expressly for ST. S.p.A. and are protected by copyright – any unauthorised reproduction or modification to the document, either partially or in full, is prohibited.

ES • El contenido y las imágenes del presente manual de uso han sido creados por ST. S.p.A. y están protegidos por los derechos de autor – Se prohíbe toda reproducción o modificación, incluso parcial, no autorizada del documento.

ET • Käesoleva kasutusjuhendi sisu ja kujutised on toodetud konkreetselt ettevõttele ST. S.p.A. ja neile rakendub autoriõigusseseadus – dokumendi igasugune osaline või täielik ilma loata reprodutseerimine või muutmine on keelatud.

FI • Tämän käyttöoppaan sisältö ja kuvat on valmistettu ST. S.p.A. -yhtiön toimesta ja niitä suojaa tekijänoikeuslaki. – Asiakirjan kaikenlainen kopioiminen tai muuttaminen, osittainkin, on kielletty ilman erityistä lupaa.

FR • Le contenu et les images du présent manuel d'utilisation ont été réalisés pour le compte de ST. S.p.A. et sont protégés par un droit d'auteur – Toute reproduction ou modification non autorisée, même partielle, du document, est interdite.

HR • Sadržaj i slike u ovom priručniku za uporabu izrađeni su za tvrtku ST. S.p.A. te su obuhvaćeni autorskim pravima – Zabranjuje se neovlašteno umnožavanje ili prilagodba, djelomična ili u cijelosti, ovog dokumenta.

HU • Ennek a használati útmutatónak a tartalma és a benne szereplő képek kizárólag a ST. S.p.A. számára készültek és szerzői joggal védettek – tilos a dokumentum bármely részének vagy egészének engedély nélküli sokszorosítása és módosítása.

LT • Šio naudotojų vadovo turinys ir paveikslėliai skirti tik „ST. S.p.A.“ ir yra saugomi autorių teisėmis – dokumentą atgaminti ar modifikuoti, visiškai arba iš dalies, yra draudžiami.

LV • Šis lietotāja rokasgrāmatas saturs un attēli ir veidoti tikai ST. S.p.A. un ir aizsargāti ar autortiesībām. Jebkāda dokumenta vai tā daļas prettiesiska kopēšana vai pārveide ir stingri aizliegta.

MK • Содржината и сликите во Упатството за корисникот се подготвени исклучиво за ST. S.p.A. и се заштитени со авторски права – забрането е секое делумно или целосно неовластено репродуцирање или измена на документот.

NL • De inhoud en de afbeeldingen van deze gebruikshandleiding werden gerealiseerd voor rekening van ST. S.p.A. en zijn beschermd door het auteursrecht – Elke niet-geautoriseerde reproductie of wijziging, ook gedeeltelijke, van het document is verboden.

NO • Innholdet og bildene i denne brukerveiledningen er utført på oppdrag fra ST. S.p.A. og er beskyttet ved opphavsrett – Enhver gjengivelse eller endring, selv kun delvis, er forbudt.

PL • Treść oraz ilustracje zawarte w niniejszej instrukcji obsługi powstały na zlecenie spółki ST. S.p.A. i są chronione prawami autorskimi – Zabrania się wszelkiego kopiowania bądź modyfikowania, także częściowego, niniejszego dokumentu bez uzyskania stosownej zgody.

PT • As imagens e os conteúdos contidos no presente Manual do Utilizador foram expressamente criados para uso exclusivo da ST. S.p.A., encontrando-se protegidos por direitos de autor. Qualquer tipo de reprodução ou alteração, parcial ou integral, não autorizadas deste Manual estão expressamente proibidas.

RO • Conținutul și imaginile din manualul de utilizare de față au fost realizate în numele ST. S.p.A. și sunt protejate de drepturi de autor – Este interzisă orice reproducere sau modificare chiar și parțială neautorizată a documentului.

RU • Тесты и изображения, содержащиеся в настоящем руководстве, были созданы в интересах ST. S.p.A. и защищены авторскими правами – Любое несанкционированное воспроизведение или изменение документа запрещено.

SK • Obsah a obrázky v tomto návode na používanie boli spracované menom spoločnosti ST. S.p.A. a sú chránené autorským právom – Reprodukcie či nepovolené pozměňovanie tohto dokumentu, a to aj čiastočne, je zakázané.


SL • Vsebine in slike v tem uporabniškem priručniku so izdelane za podjetje ST. S.p.A. in so zaščitene z avtorskimi pravicami – vsakršno nepooblaščenno razmnoževanje ali spreminjanje dokumenta, v celoti ali delno, je prepovedano.

SR • Sadržaj i slike ovog priručnika za upotrebu su napravljeni u ime ST. S.p.A. i zaštićeni su autorskim pravima – Zabranjena je svaka potpuna ili delimična reprodukcija ili izmena dokumenta bez odobrenja.

SV • Innehållet och bilderna i denna användarhandbok har framställts för ST. S.p.A. och skyddas av upphovsrätt – all form av reproduktion eller ändring, även partiell, som inte auktoriserats är förbjuden.

TR • Bu Kullanıcı Kilavuzundaki içerik ve resimler açığa ST. S.p.A. için üretilmiştir ve telif hakkı ile korunmaktadır – dokümanın izinsiz olarak tamamen ya da kısmen herhangi bir şekilde çoğaltılması ya da dağıtılması yasaktır.



.....	 LWA dB
Type:	
Art.N -s/n	
CE	

ST. S.p.A.

Via del Lavoro, 6

31033 Castelfranco Veneto (TV) ITALY